

Литые алюминиевые корпуса

Серия HQ0xx

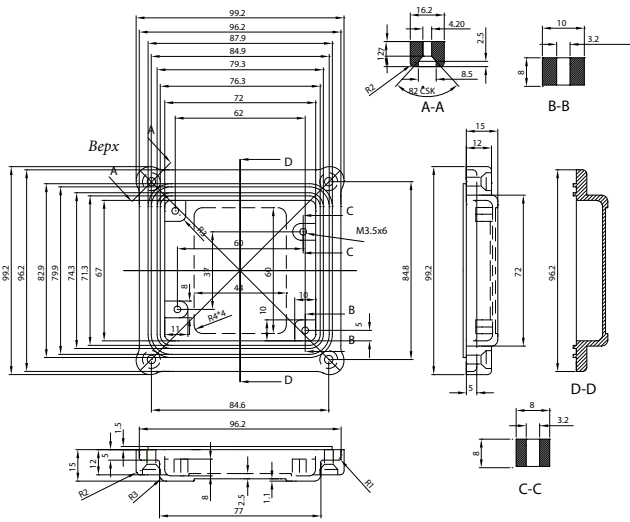
Алюминиевые корпуса серии HQ0xx, литые корпуса, крепление крышки на винтах. HQ0xxS комплектуются герметизирующими прокладками обеспечивающие класс защиты от проникновения пыли и влаги IP67.

HQ0xxEMS комплектуются также дополнительными экранирующими прокладками для защиты от электромагнитных и радио помех.

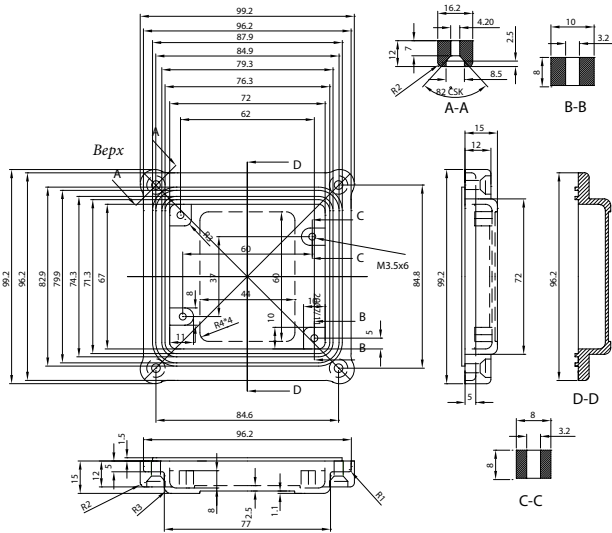
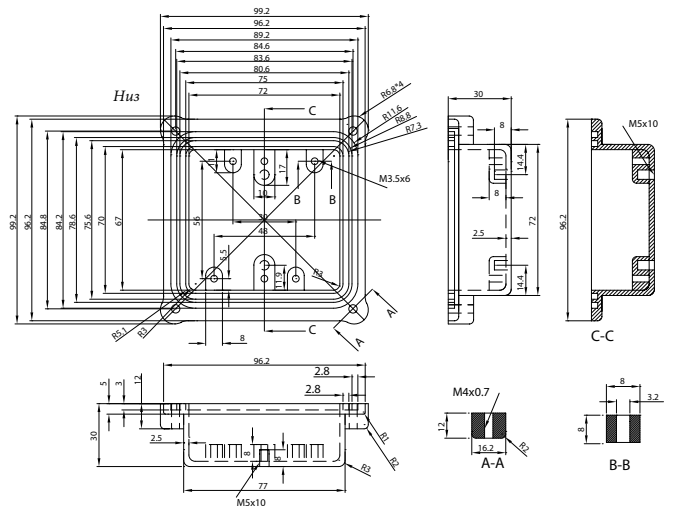
Основные характеристики:

- материал: алюминиевый сплав ADC-12 (по спецификации японского стандарта JIS);
- отверстия для крепления к стене и крепежные элементы крышки расположены за пределами внутренней полости корпуса, что обеспечивает надежную герметизацию;
- для крепления крышки к корпусу, в комплект входят винты М4 из нержавеющей стали с потайной головкой;
- корпус может быть окрашен порошковой краской светло-серого или черного цвета. Для указания цвета необходимо просто добавить соответствующий суффикс к обозначению корпуса: «LG» для светло-серого цвета, «BK» для черного цвета;
- силиконовая прокладка вдоль линии соединения крышки и корпуса обеспечивает степень защиты от пыли и влаги IP67 (суффикс «S» и «EMS»);
- с помощью проводящей прокладки достигается полная защита от электромагнитных помех (суффикс «EMS»).

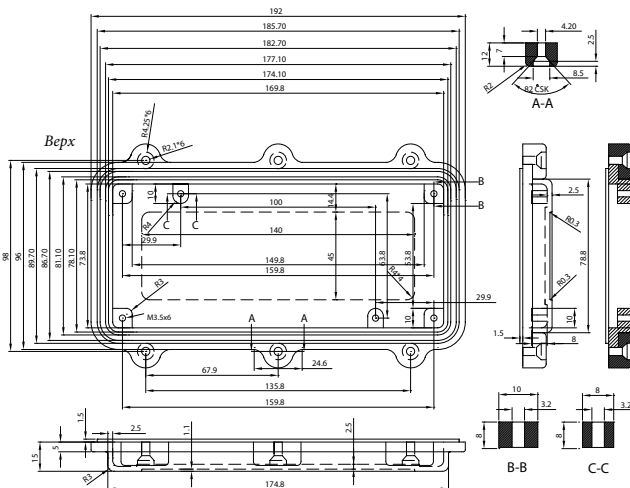
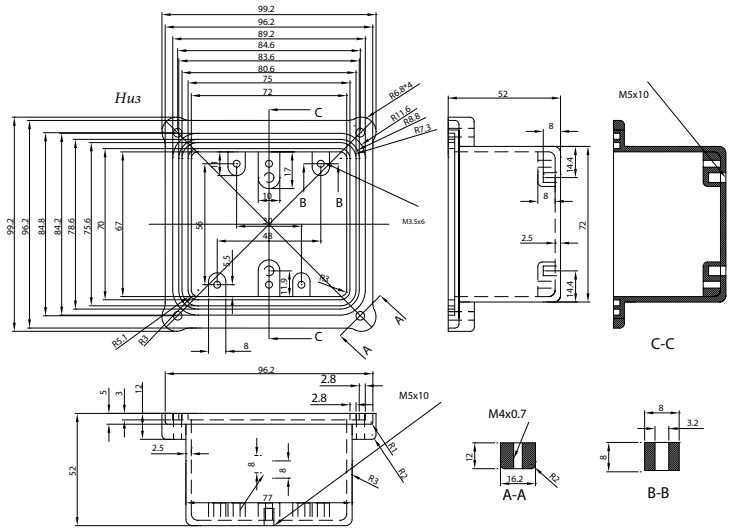
При заказе моделей без указания суффиксов «S» или «EMS», например HQ007, корпуса прокладками НЕ комплектуются.



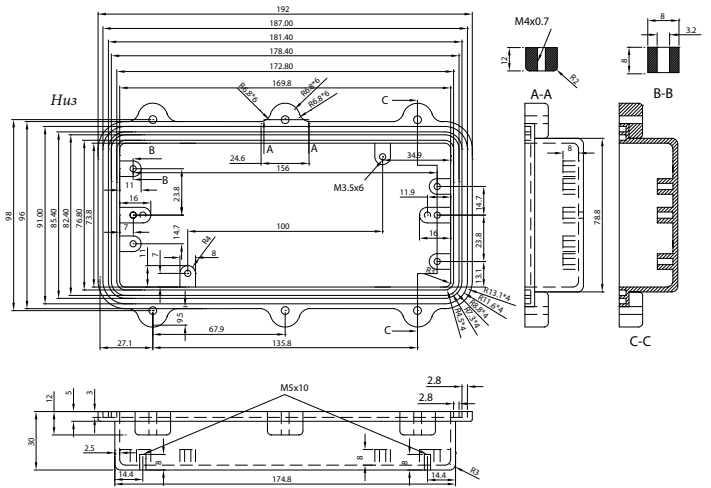
HQ001

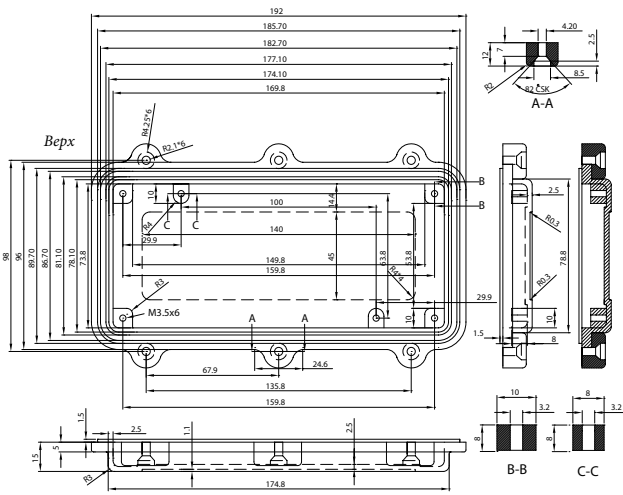


HQ003

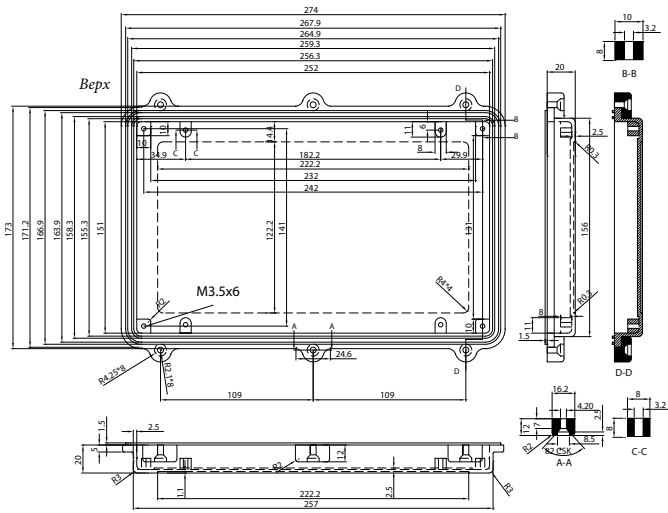
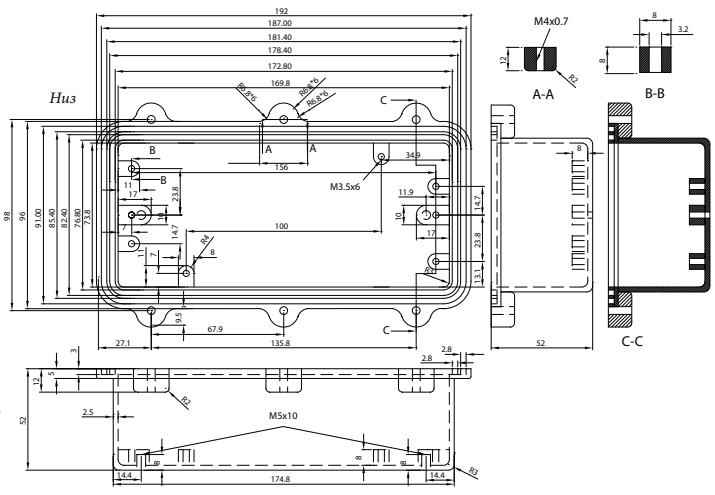


HQ005

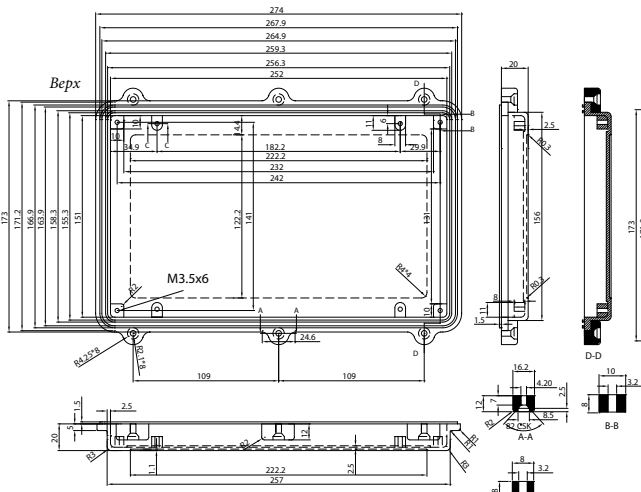
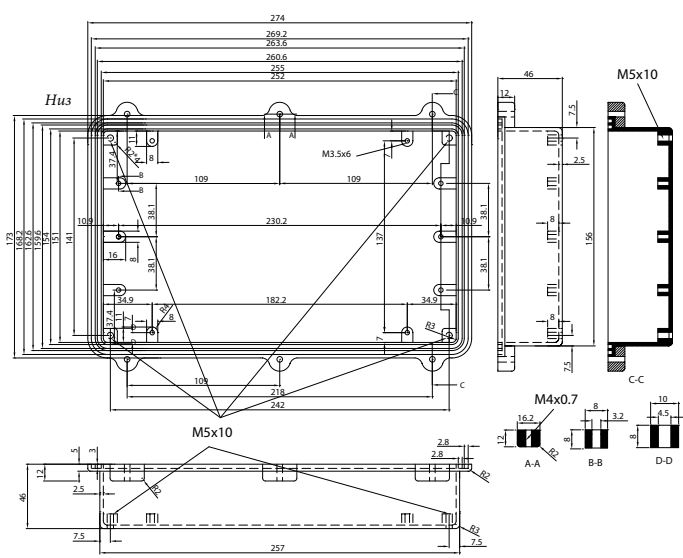




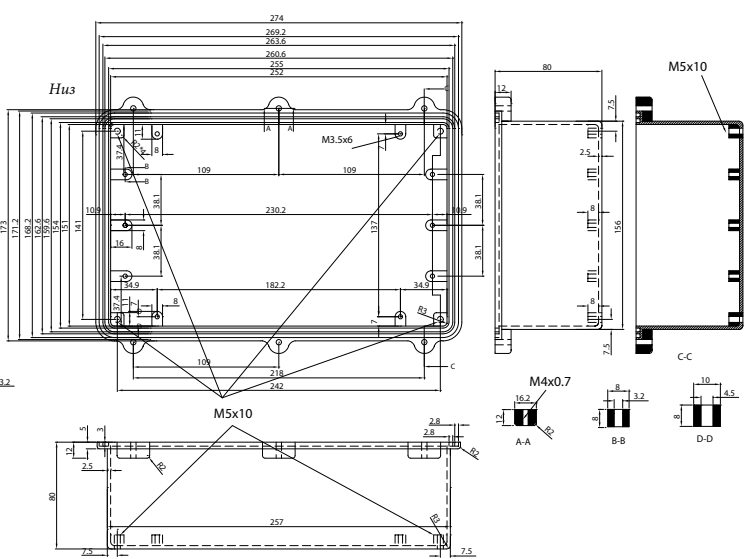
HQ007

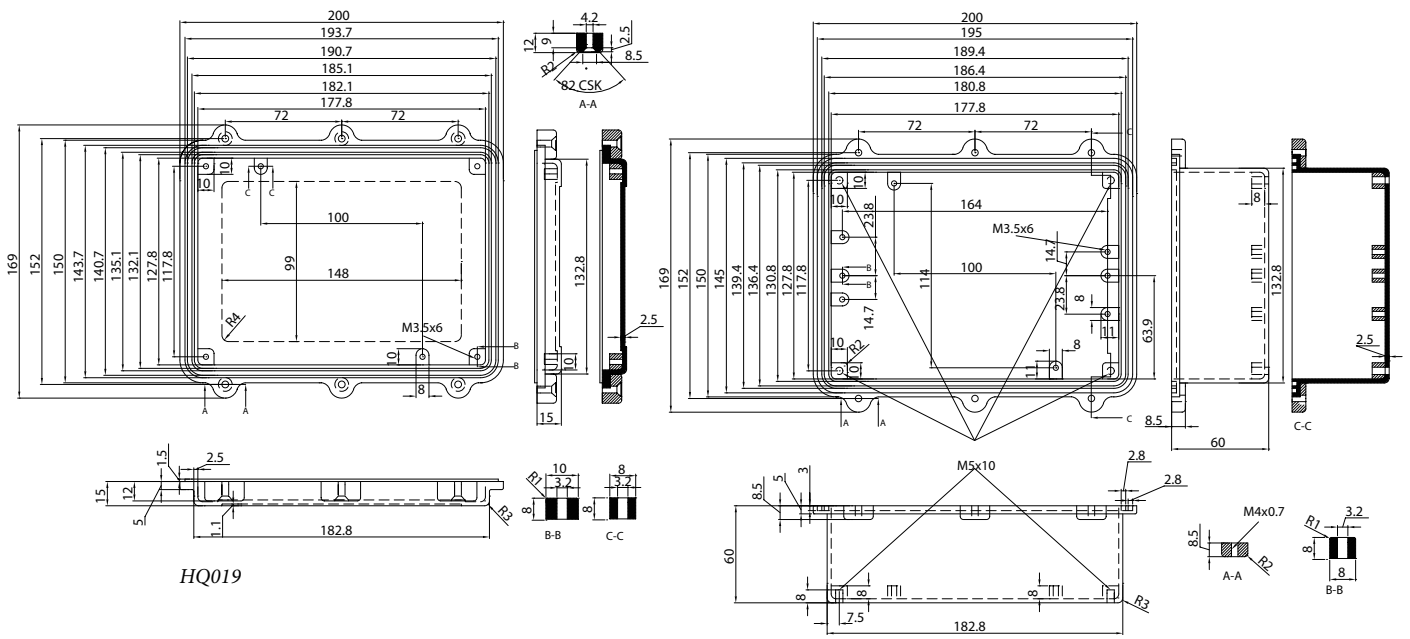


HQ009

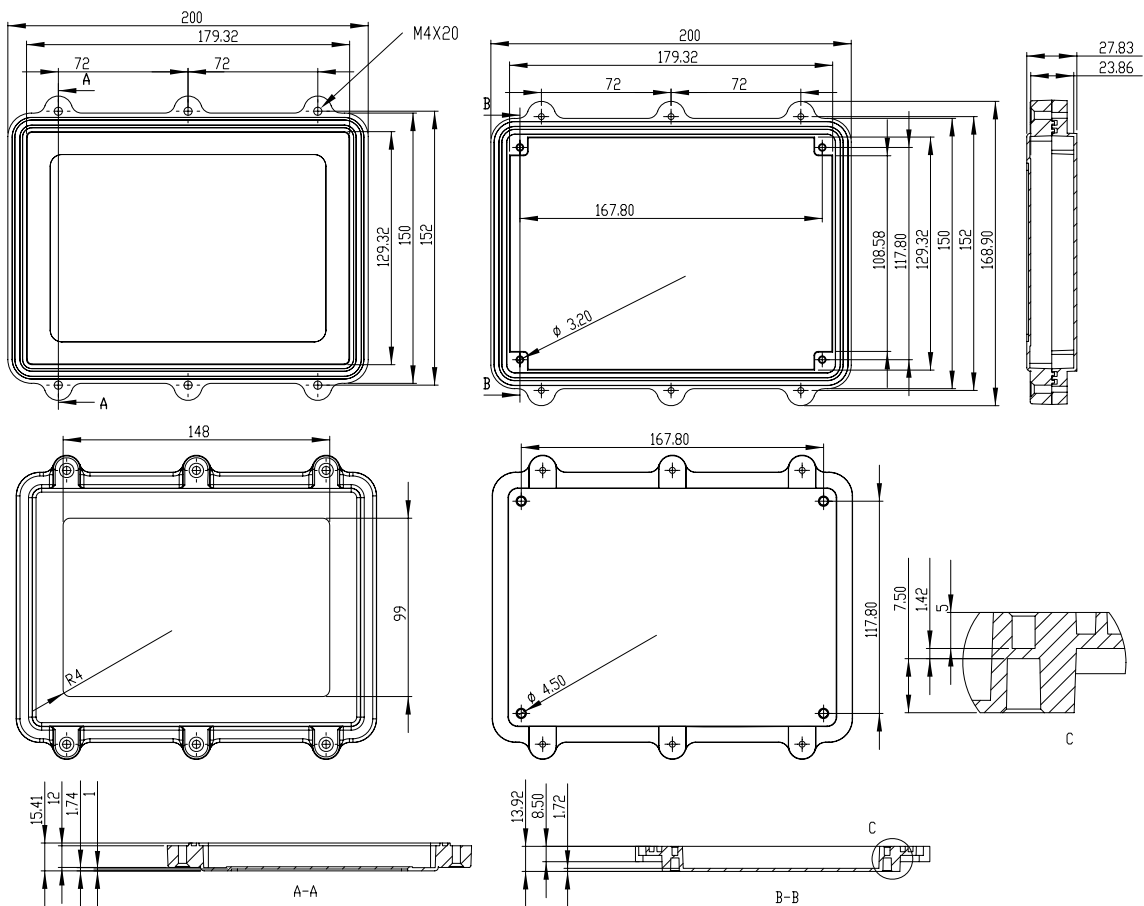


HQ011

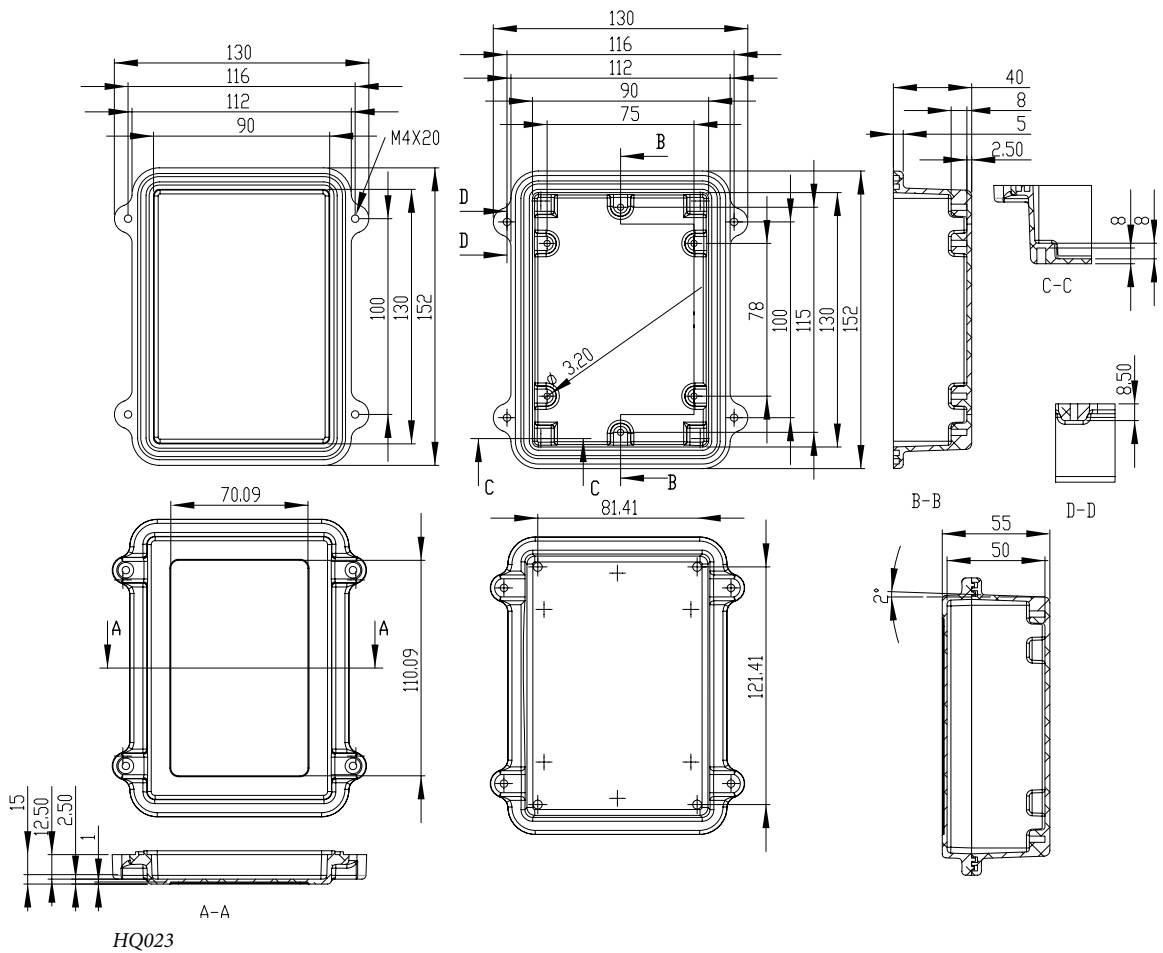
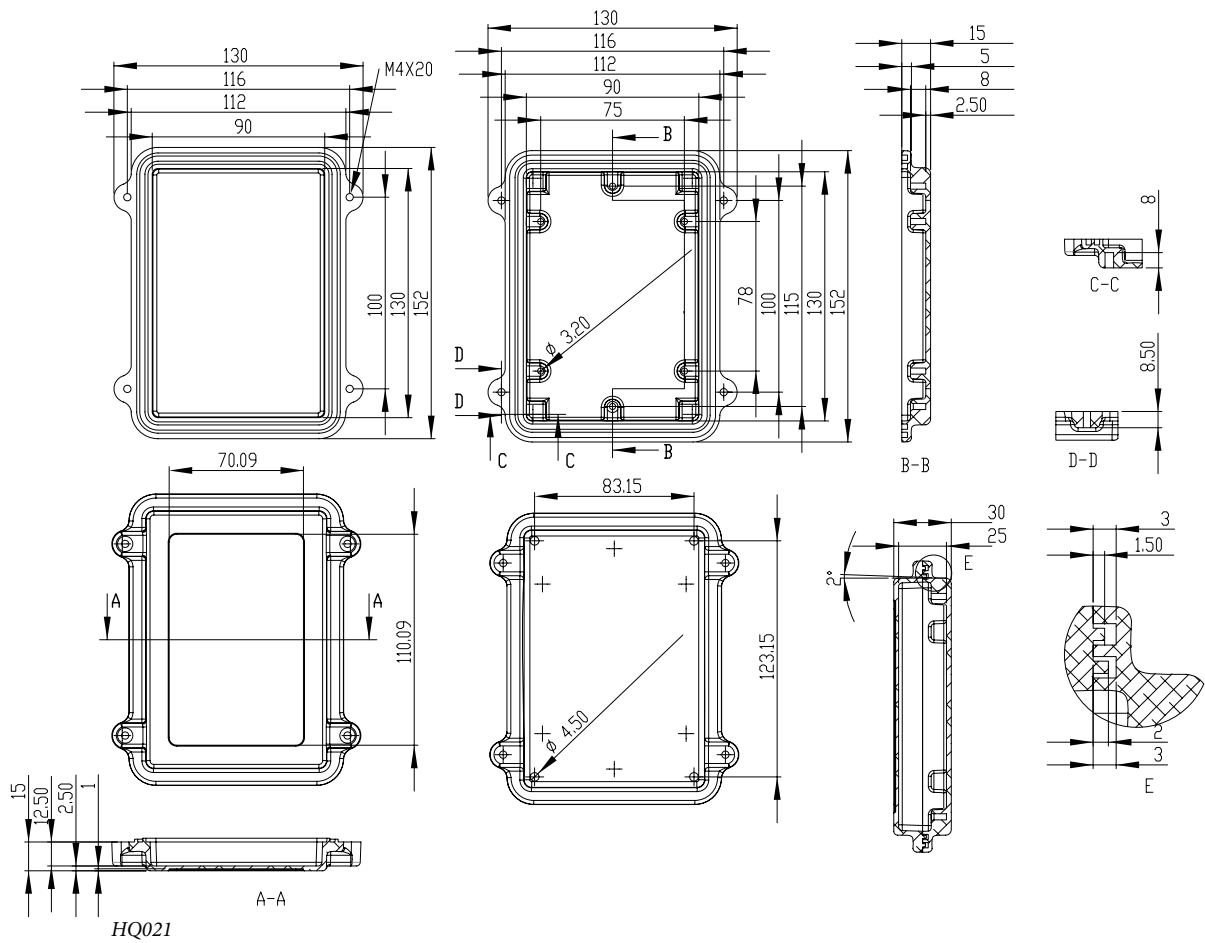


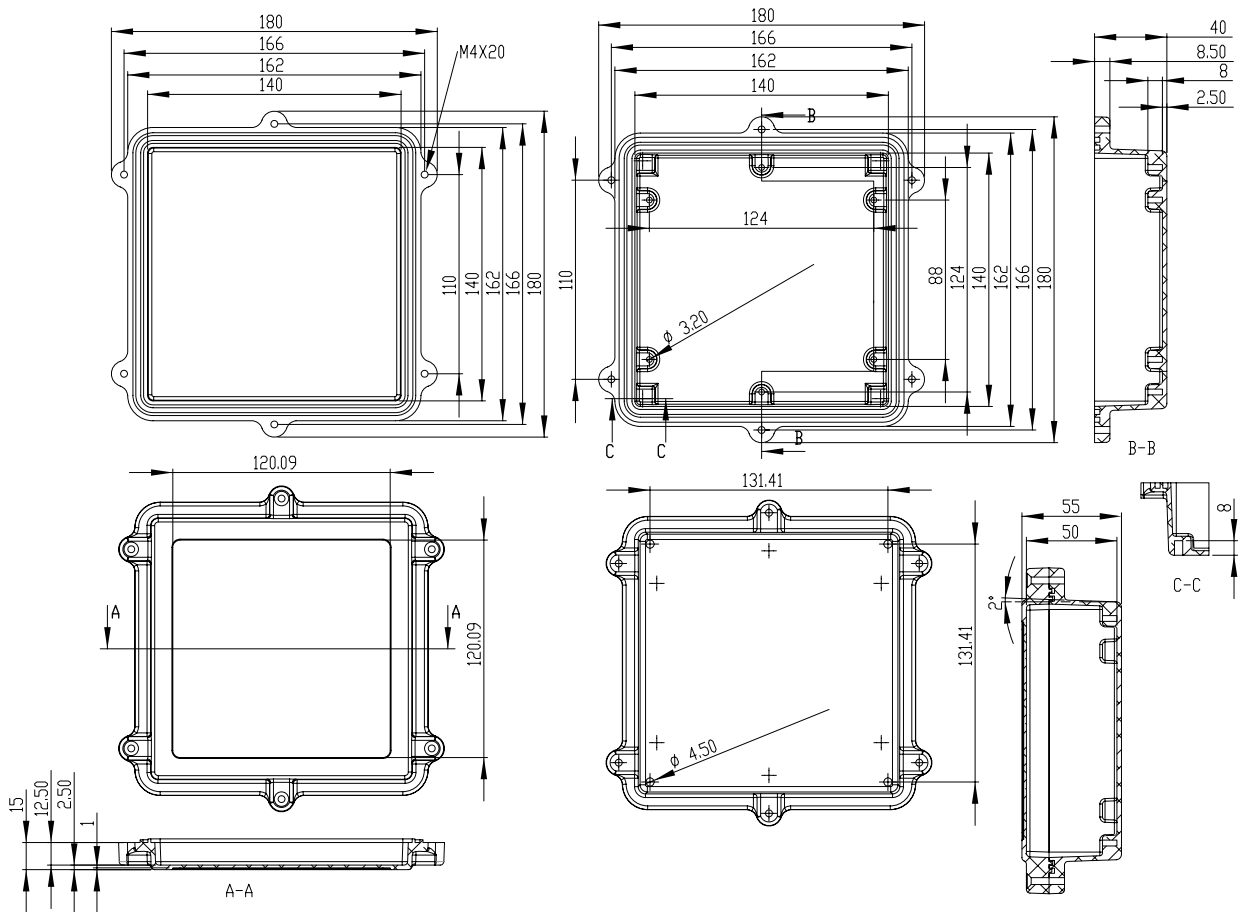


HQ019

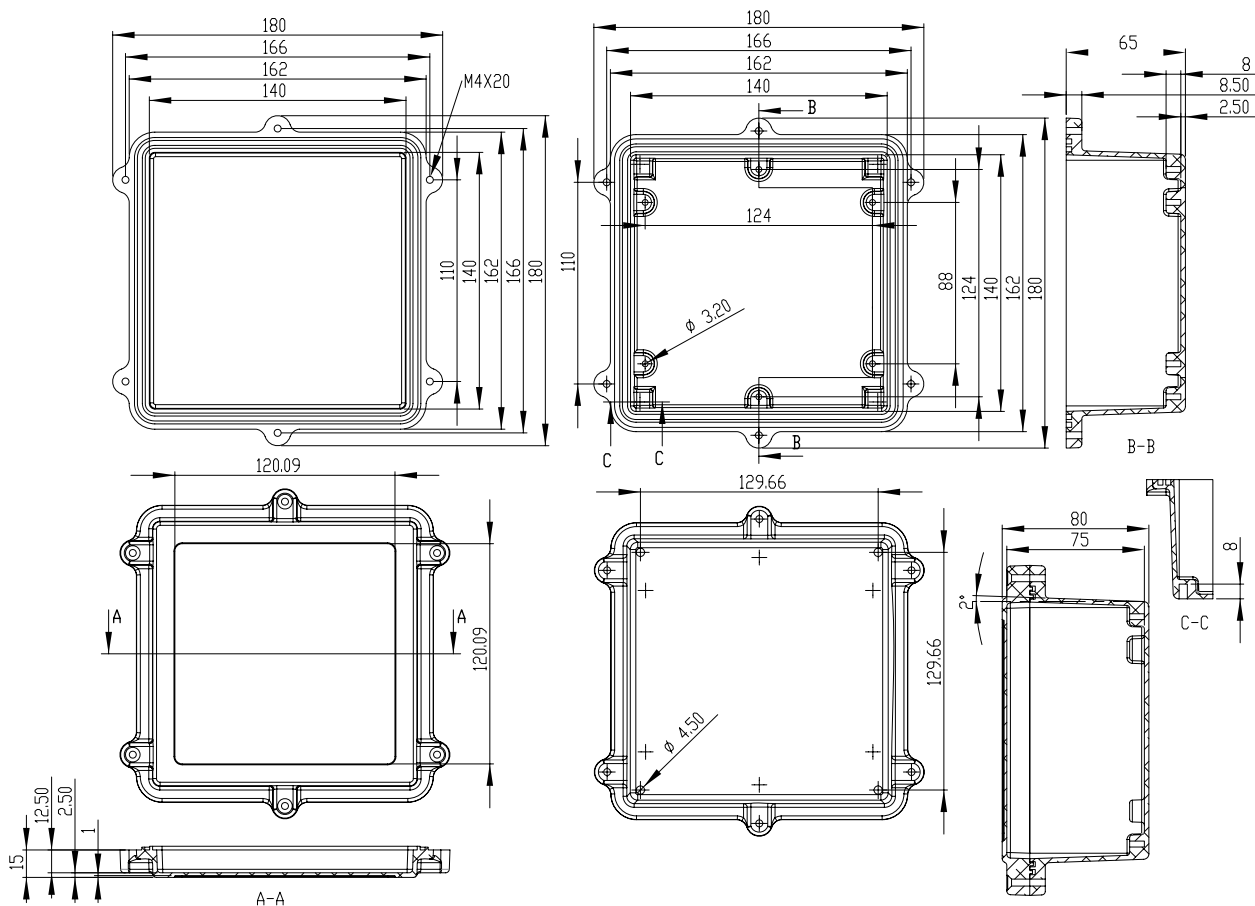


HQ016

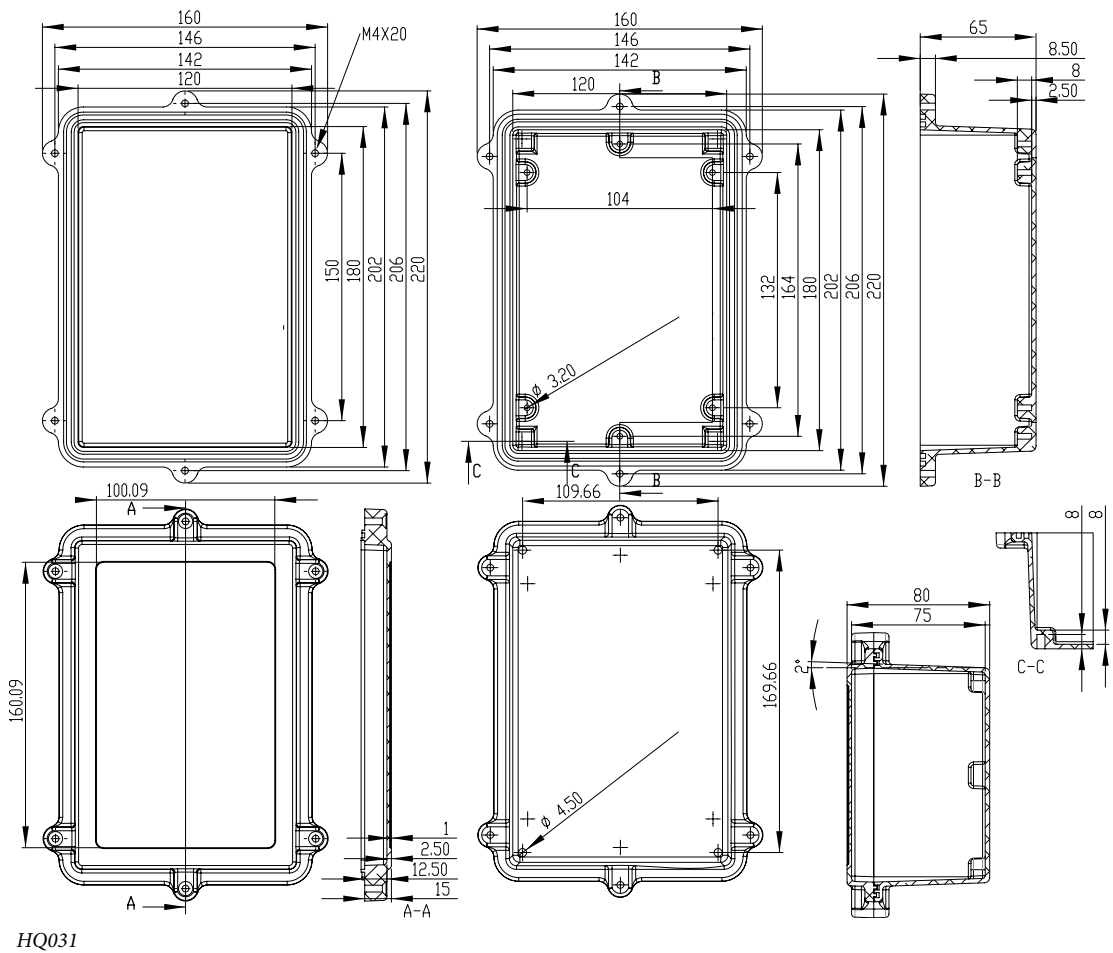
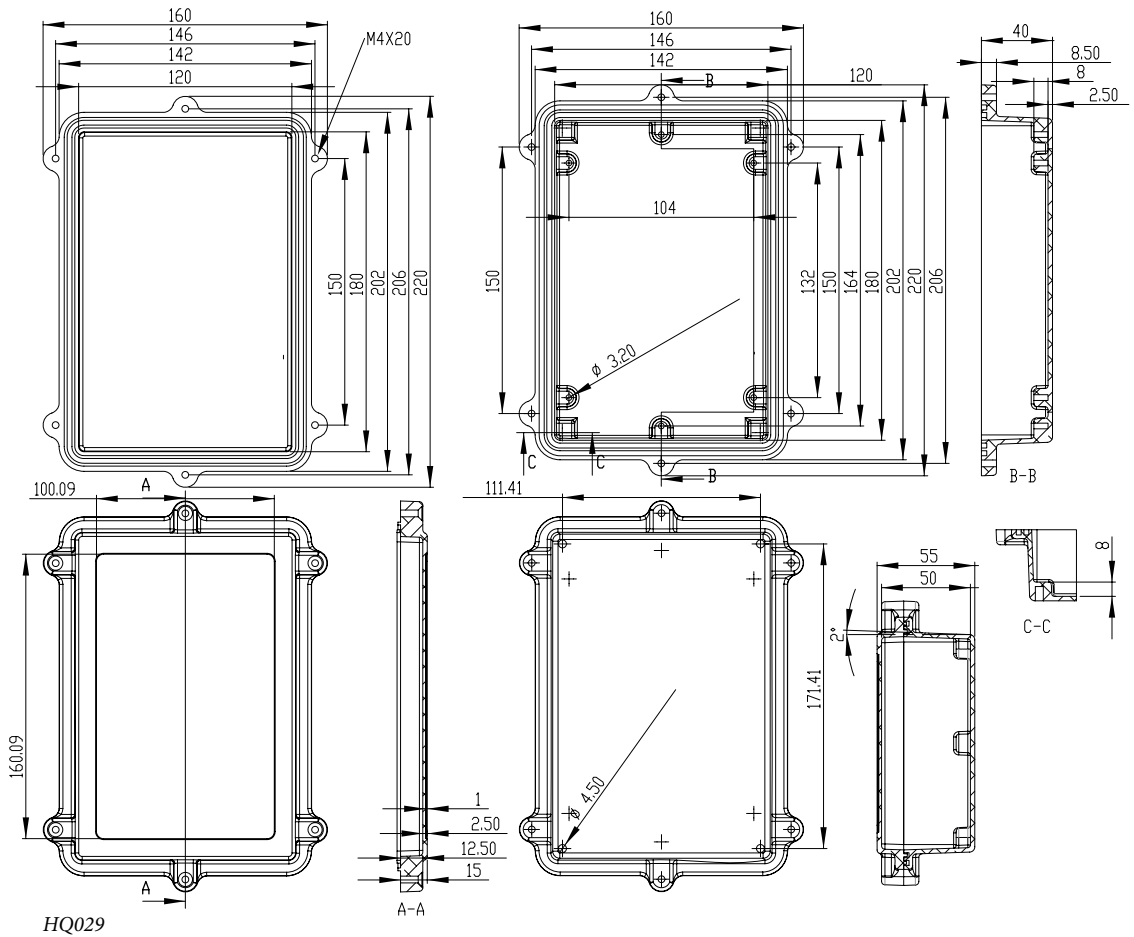


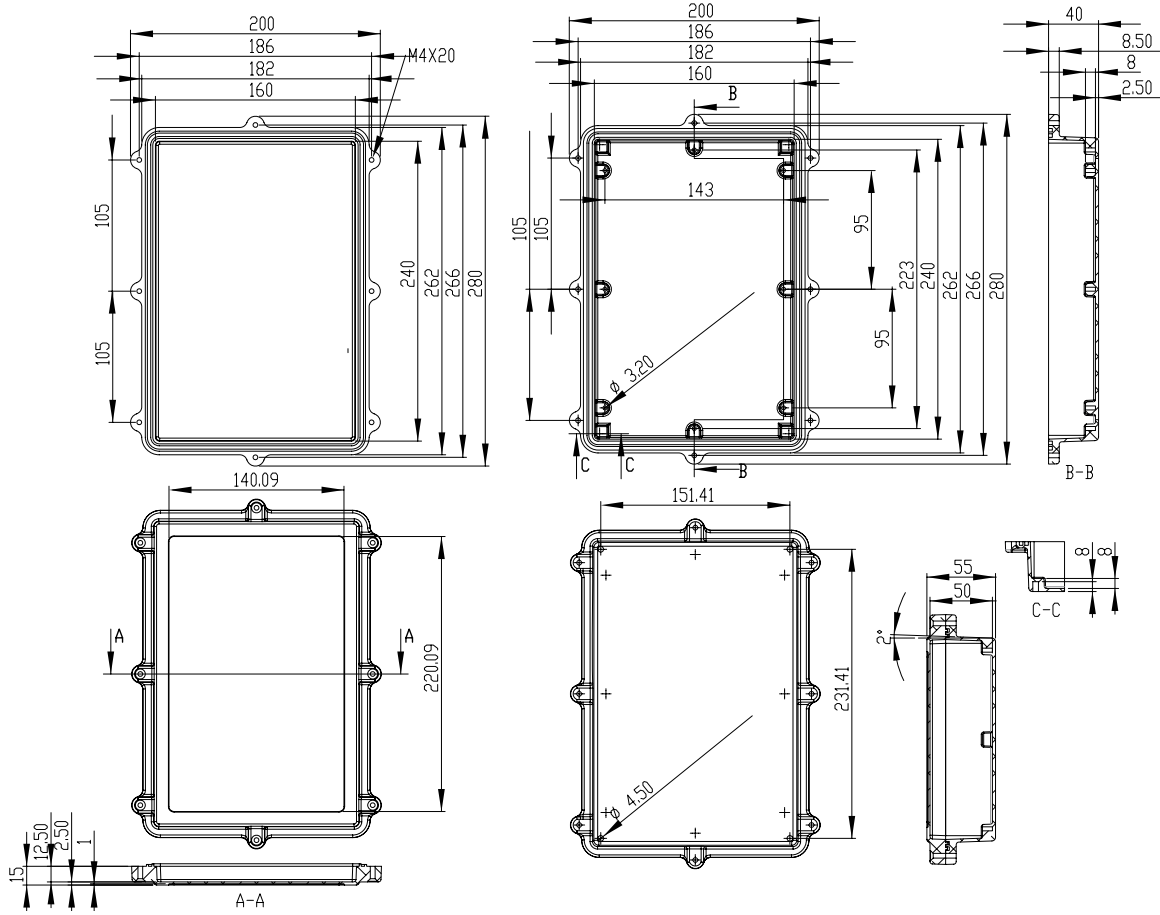


HQ025

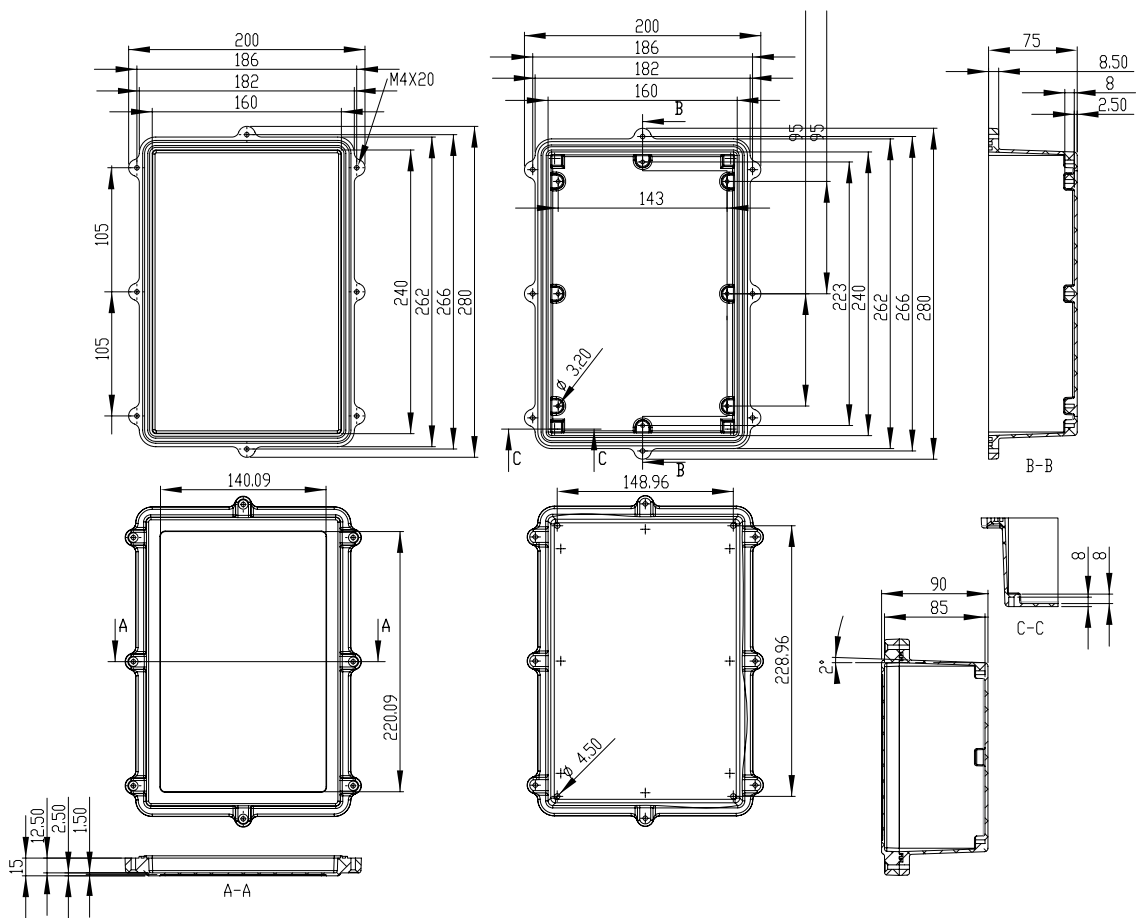


HQ027





HQ033



HQ035