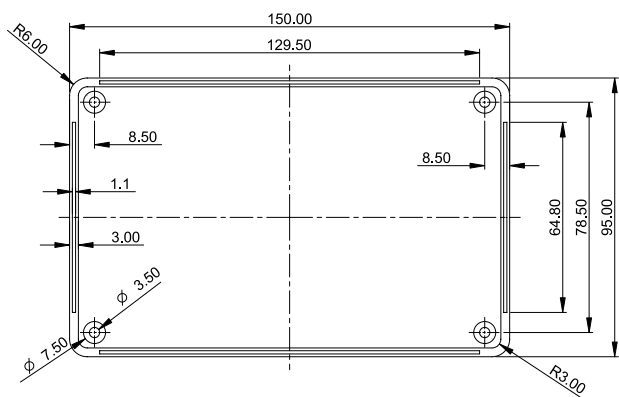


## Приборные корпуса с окном для индикатора Серия G11xx тип А

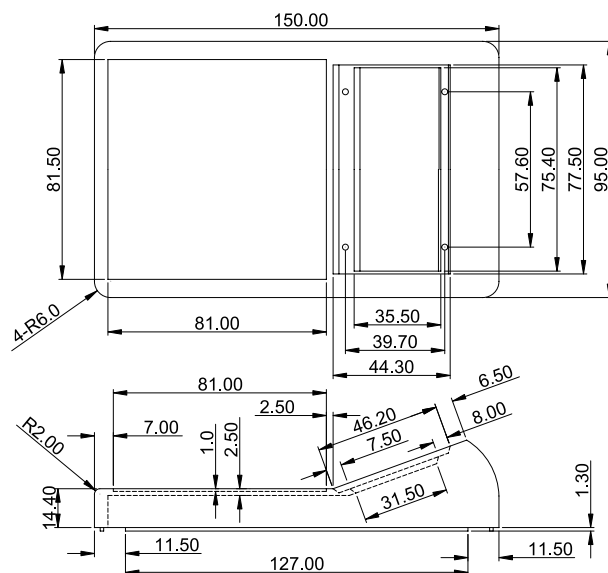
Основные характеристики:

- изготовлены из ударопрочного ABS пластика;
- идеально подходят для кнопочных устройств управления, тестеров, пультов дистанционного управления;
- корпуса G1189G(BC) и G1189B(BC) присутствует батарейный отсек;
- стандартные цвета: черный и серый.

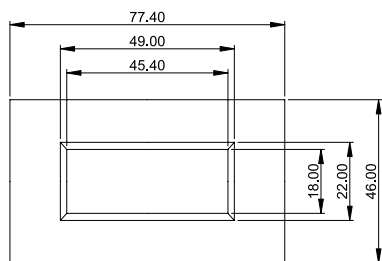
Модель		Размер, мм
серый	черный	
G1168G	G1168B	150x95x28,5/49,5
G1189G	G1189B	189x104,5x33,2/59
G1189G (BC)	G1189B (BC)	189x104,5x33,2/59



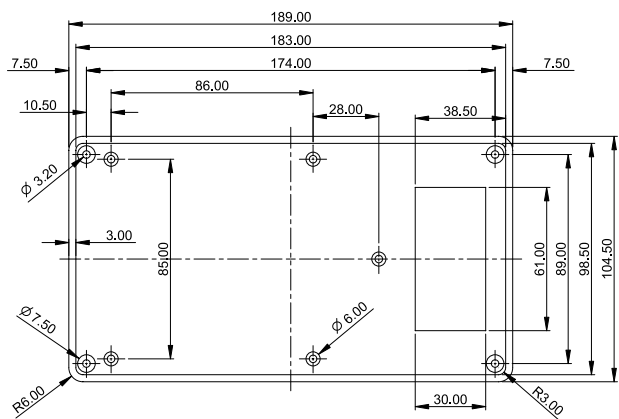
G1168 (корпус)



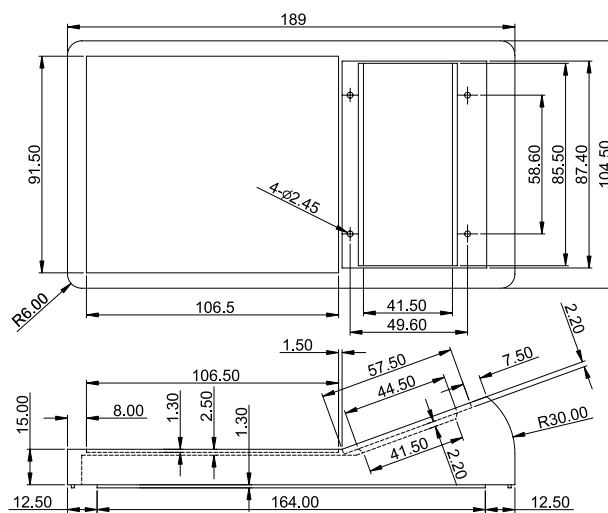
G1168 (крышка)



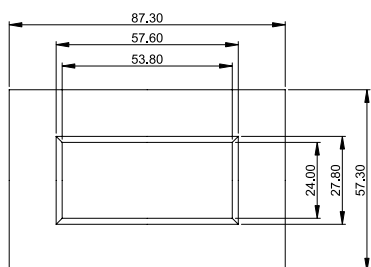
G1168P



G1189 (корпус)



G1189 (крышка)



G1189P