

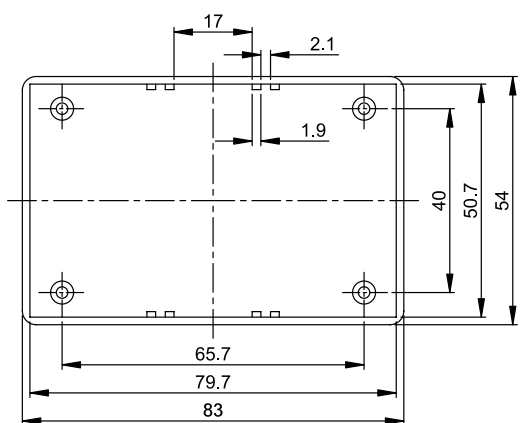
# Приборные корпуса

## Серия G10xx тип В

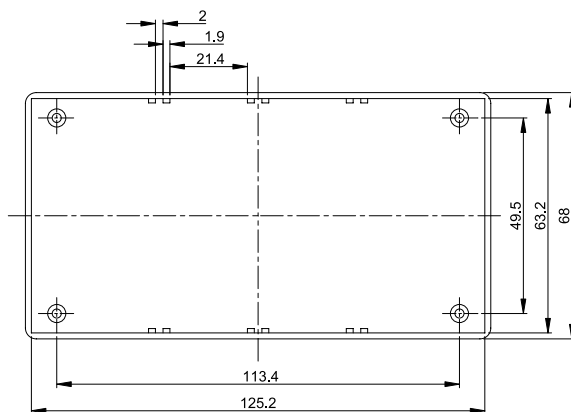
Основные характеристики:

- выполнены из ударопрочного ABS пластика стандарта UL-94-HB;
- специальные направляющие могут удерживать печатную плату горизонтально и вертикально;
- риски на крышке позволяют легко осуществлять разметку;
- четыре винта и четыре пробки включены в комплект;
- стандартный цвет черный, возможно заказать другой;
- имеются крышки с фланцами для монтажа по месту установки.

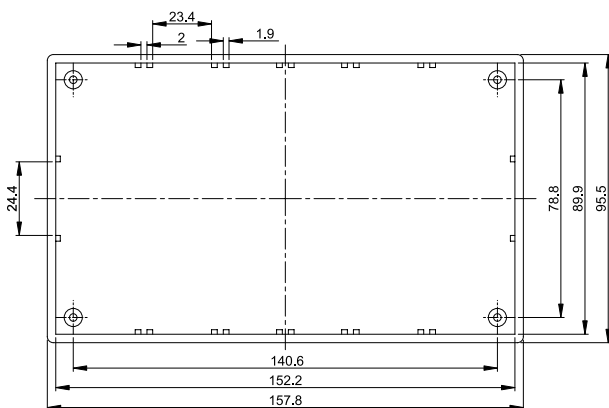
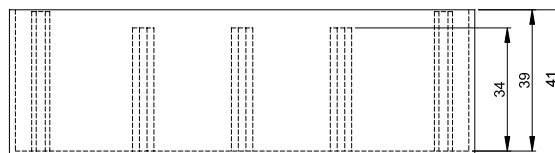
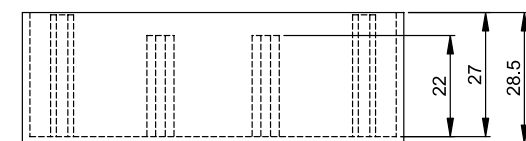
Модель	Размер, мм
G1020B	54x83x30
G1022B	68x130x44
G1024B	95,5x157,8x53
G1025B	113x197,4x63
G1020BF	54x108,5x30
G1022BF	68x156x44
G1024BF	95,5x185,7x53
G1025BF	113x225x63



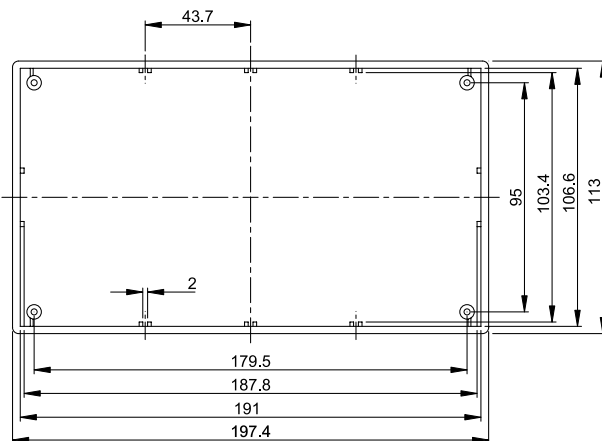
G1020B



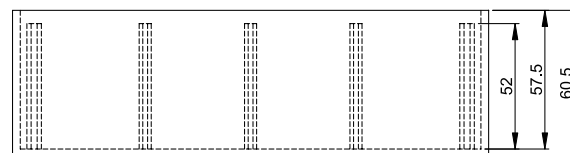
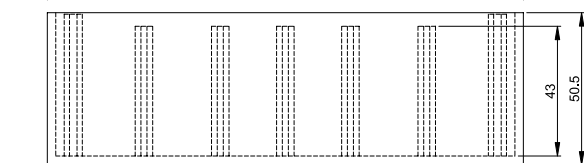
G1022B



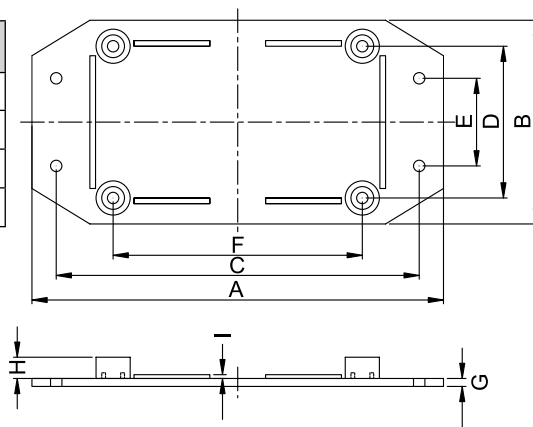
G1024B



G1025B



Модель	A	B	C	D	E	F	G	H	I
G1020BF	108,5	54	95,7	40,0	23,1	65,7	2,1	3,5	1,0
G1022BF	156,0	68	143,1	49,5	30,4	113,2	2,6	3,5	1,0
G1024BF	185,7	95,5	171,0	78,8	55,0	140,6	2,6	3,5	1,0
G1025BF	225,0	113,0	211,0	95,0	60,1	179,5	2,8	3,5	1,0



G1020BF/G1022BF/G1024BF/G1025BF