

AC/DC 开关电源

SM-OLA03A 单路 三相四线裸板系列



SM-OLA03A 三相四线产品规格书



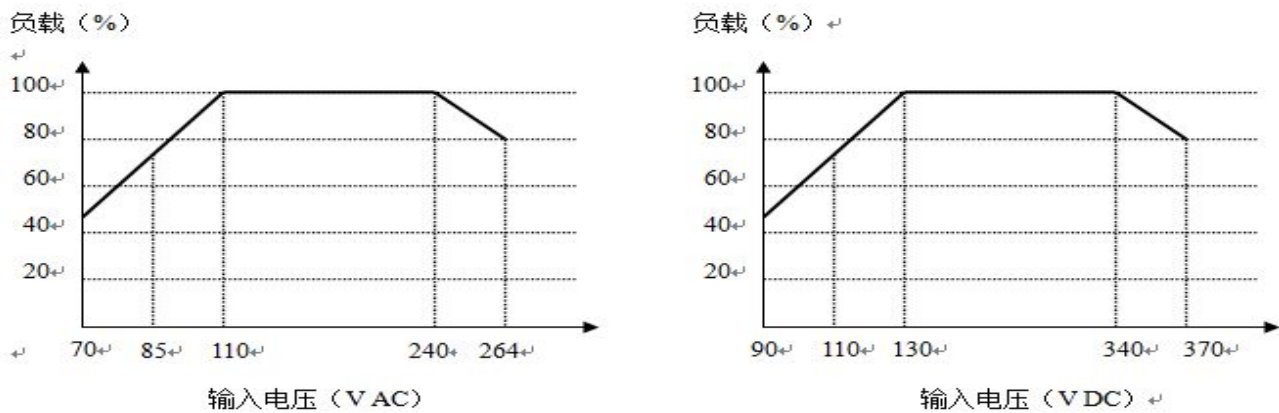
产品特点:

- 1.三相四线超宽输入：85-580VAC/100-650VDC。
- 2.接入三相四线供电系统任意两线均可正常工作。
- 3.高效率，高可靠性，低纹波噪声。
- 4.采用长寿命低阻抗电解电容。
- 5.工业级，超小体积,效率高,输出纹波噪声低。
- 6.产品符合安规标准设计。
- 7.质保 5 年。

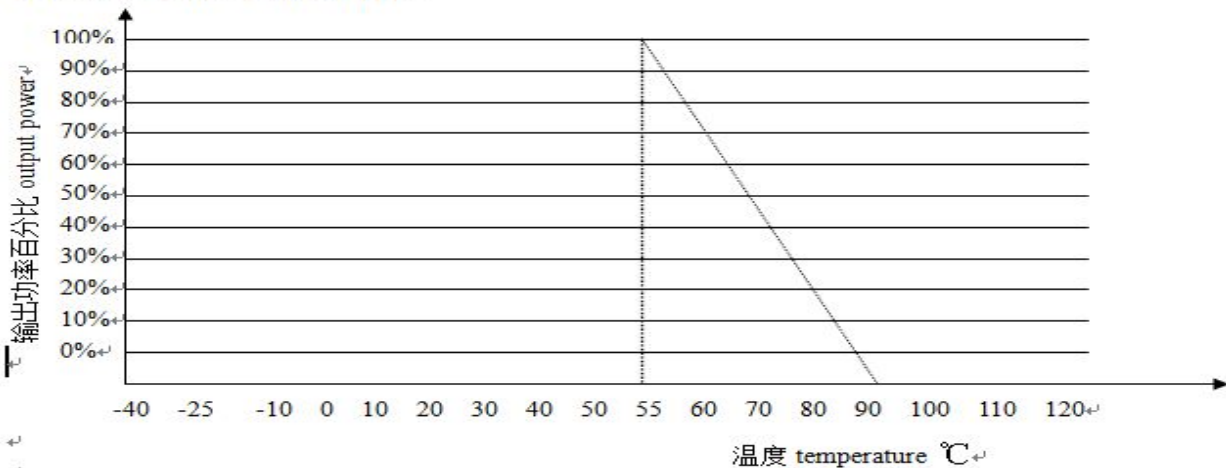
项目	条件	本系列现有常规型号（可按客户要求订做任何不同输出电压和电流或任何要求的产品）					
		OLA03A-03V	OLA03A-05V	OLA03A-09V	OLA03A-12V	OLA03A-15V	OLA03A-24V
一、输入特性							
交流输入(VAC)	85-580						
直流输入(VDC)	110-650						
频率范围(Hz)	47-63						
输入电流(mA)	0.07/115VAC 0.03/230VAC						
浪涌电流(A)	冷启动: 10A/230VAC						
效率(TYP.)	62	65	75	75	75	75	
空载待机((mW)	≤150mW						
二、输出特性							
输出电压(VDC)	3.3V	5V	9V	12V	15V	24V	
输出电压精度	±1%						
额定电流(ADC)	0.7A	0.6A	0.5A	0.25A	0.2A	0.1A	
额定功率(W)	2.3W	3W	3W	3W	3W	3W	
纹波与噪声(mvp-p)	额定输入电压, 20MHz 带宽	≤50mV		≤100mV			
线性调整率	满载	±1%					
负载调整率	10-100% 负载	±3%					
启动、上升时间	满载	2000ms, 30ms/115VAC		1000ms, 30ms/230VAC			
保持时间(ms)	满载	16ms/115VAC 50ms/230VAC					
过载保护	额定输入电压	额定输出功率的 115%-150%					
		保护模式: 打嗝模式, 负载异常条件异常移除后可自动回复					
短路保护	额定输入电压	可长期短路, 自恢复					
过流保护	额定输入电压	≥1.1 倍 I _o					
启动延迟时间(ms)	V _{in} :230V AC	500ms					
掉电保持时间(ms)	AC	20ms					
三、一般特性							
工作温度(°C)	/	-25-60°					
工作湿度(RH)	/	20-90%, 无冷凝					
温漂系数	/	±0.02%/°C					

存储温度与湿度	-40~+85℃ 10-95%RH	
开关频率(KHz)	5-65 (变频控制芯片)	
绝缘电压 (VAC)	输入对输出, 测试 60s, ≤ 5mA	4KV ≤ 5mA 6S
绝缘电阻 (MΩ)	输入对输出, 500VDC	100
泄漏电流 (mA)	500VDC	输入对输出 ≤ 1mA/RMS 值
MTBF	@25℃	> 500000H
安全等级	/	适应: CLASS B
耐振动	/	10—500Hz 2G 10 分钟/周期.X、Y、Z 各 60 分钟
电磁兼容	/	适应: EN55022(CISPR22) Class B EN61000-3-2,-3
备注	1. 未特别说明, 所以规格参数均在输入 230VAC、额定负载、25℃环境温度下进行测量。 2. 纹波和噪声测量方法: 使用一条 12" 双绞线, 同时终端要并联 0.1uF 和 10uF 的电容, 在 20MHz 带宽下进行测量。 3. 精度: 包含舍得误差、线性调整率和负载调整率。 4. 电源应视为系统内元件的一部分, 需结合终端设备进行电磁兼容相关确认。 5. 低输入电压下需减额输出, 具体请参照减额曲线图。 6. 外置 EMC 元件, 见下面参考设计。	

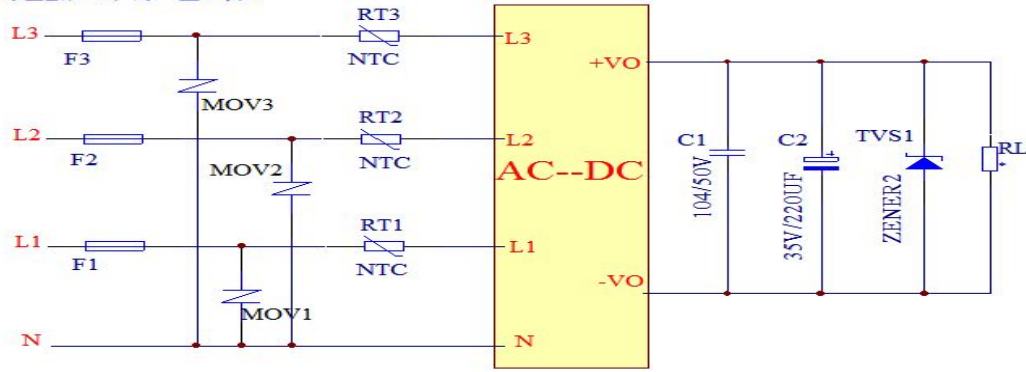
产品性能曲线图:



工作环境温度与负载特性



典型应用电路:



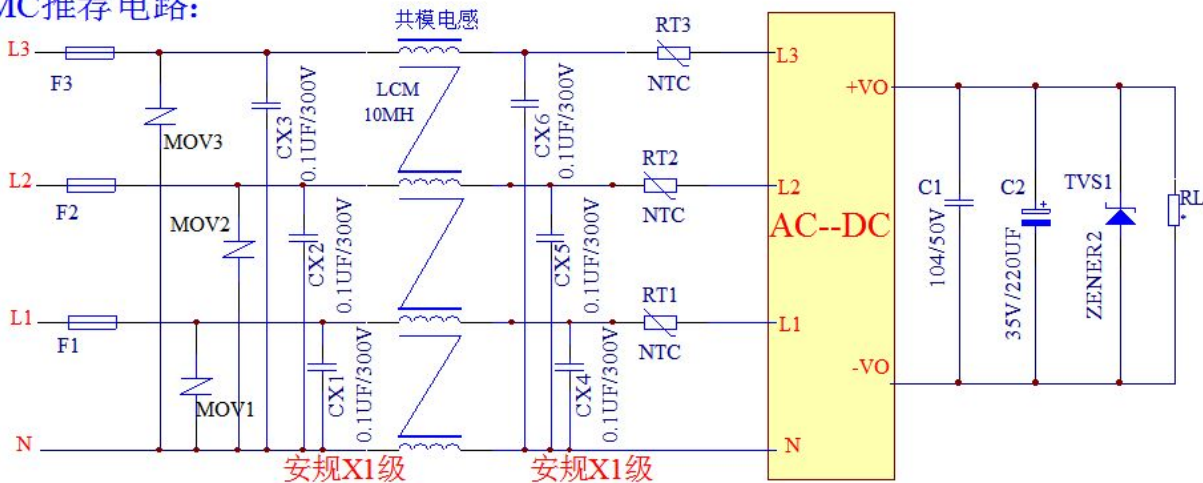
输入部分:

原件位号/推荐器件	作用	推荐值
F1/F2/F3/保险管	本产品异常时,保护电路免于收到伤害	1A/250VAC,慢熔断
MOV	压敏电阻,防雷击	911KD10
NTC	负的热敏电阻,防浪涌电流	5D-9

输出部分:

输出电压	C2	TVS1	C1
3.3V	680uF/10V	SMBJ5.0A	陶瓷电容 104/50V
5V		SMBJ7.0A	陶瓷电容 104/50V
9V	470uF/16V	SMBJ12A	陶瓷电容 104/50V
12V	330uF/25V	SMBJ15A	陶瓷电容 104/50V
15V		SMBJ18A	陶瓷电容 104/50V
24V	220uF/35V	SMBJ28A	陶瓷电容 104/50V

EMC推荐电路:



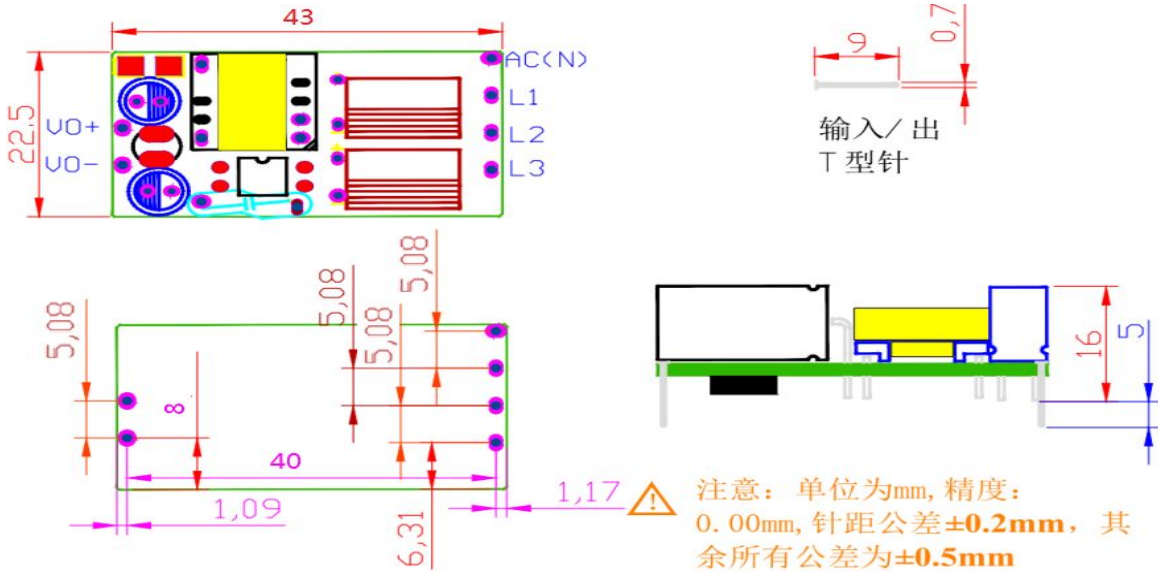
输入部分:

原件位号/推荐器件	作用	推荐值
F1--F3/保险管	电源异常时, 保护电路免于收到伤害。	1A/250VAC,慢熔断(必接)
RT1-RT3:NTC 热敏电阻	抑制浪涌电流, 保护模块不受损坏。	5D-9
MOV:压敏电阻	在雷击浪涌时保护模块不受损坏。	911KD10
CX1--CX6 安规 X1 电容	抑制差模干扰。	0.1uF/300VAC/X1
LCM:共模电感	抑制共模干扰, 提高设备的抗干扰能力及系统的可靠性。	15 mH

输出部分:

输出电压	C2	TVS1	C1
3.3V	680uF/10V	SMBJ5.0A	陶瓷电容 104/50V
5V		SMBJ7.0A	陶瓷电容 104/50V
9V	470uF/16V	SMBJ12A	陶瓷电容 104/50V
12V	330uF/25V	SMBJ15A	陶瓷电容 104/50V
15V		SMBJ18A	陶瓷电容 104/50V
24V	220uF/35V	SMBJ28A	陶瓷电容 104/50V

产品封装与引脚定义图:



产品选型及注意事项:

1. 请详细参考本规格书之各项性能参数指标进行选型和使用, 否则将不能保证电源的可靠性。
2. 本规格书之所有参数指标均依据我公司企业内部标准测得。
3. 建议在使用时电源的负载功率不要超过电源额定功率的80%。
4. 使用多路输出的电源, 输出各路必须按相应的比率同时加载使用。
5. 我司可提供产品定制。
6. 产品规格变更恕不另行通知。
7. 如需了解更多产品信息请联系我们, 或者登录我司官网:www.sanmim.com

广州三敏电子科技有限公司

电话: 020-29837002 传真 020-23307529

E-mail: sales@sanmim.com <http://www.sanmim.com>

地址: 广州市白云区人和镇安置区东华工业区达贤街341号3楼