

1

2

3

4

A

B

C

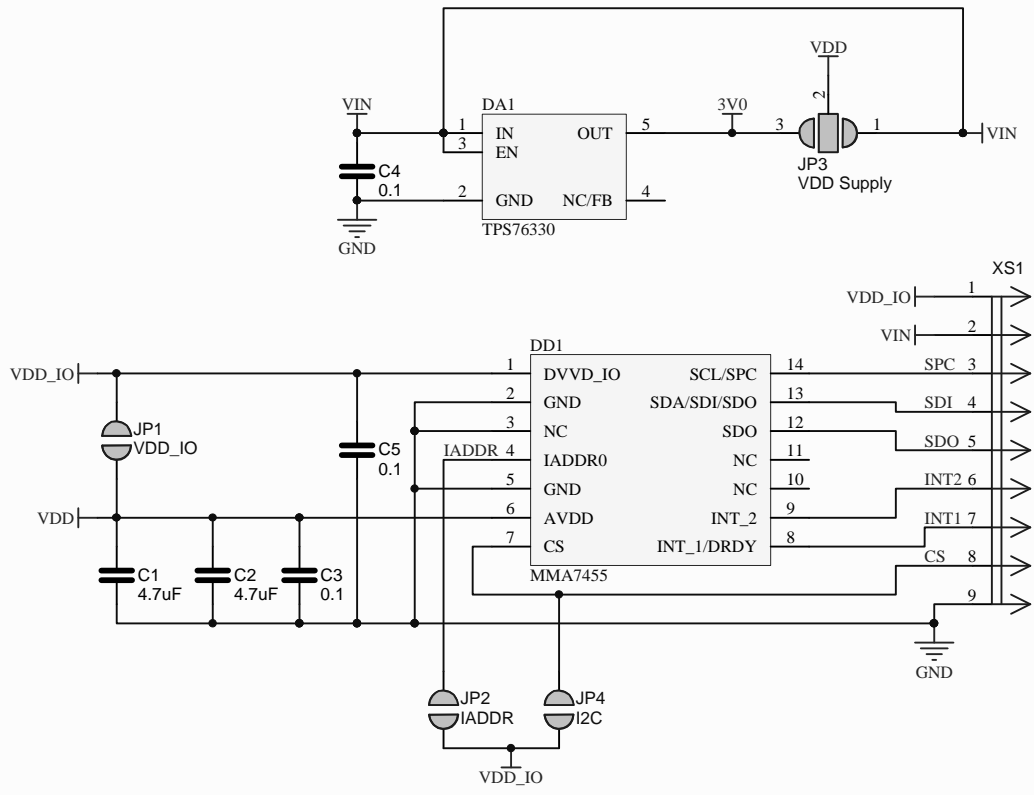
D

A

B

C

D



1

2

3

4