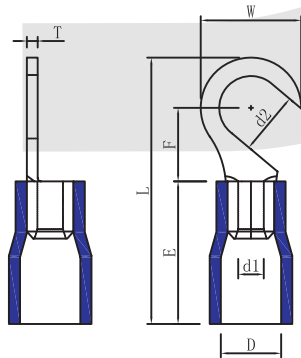


## Terminals Series

### KLS8-01142 Hooded Pre-insulating terminal Series

Maximum Electrical Rating: 105°C 600 Volts MAX.  
Insulation Material: VINYL  
Terminal Material: COPPER



WIRE RANGE A. W. G. mm <sup>2</sup>	ITEM NO. BUTTED SEAM	STUD SIZE d2	DIMENSION inch (mm)								Q' TY BOX
			W	F	L	E	D	d1	T		
22-16A. W. G. 0.5-1.5mm <sup>2</sup>	HV1. 25-3.5	#6	0.146 3.7	0.315 8	0.276 7	0.819 20.8	0.394 10	0.157 4	0.067 1.7	0.03 0.75	1000
	HV1. 25-4	#8	0.169 4.3	0.315 8	0.276 7	0.819 20.8	0.394 10	0.157 4	0.067 1.7	0.03 0.75	1000
	HV1. 25-5	#10	0.209 5.3	0.315 8	0.276 7	0.819 20.8	0.394 10	0.157 4	0.067 1.7	0.03 0.75	1000
	HV1. 25-6	1/4	0.252 6.4	0.457 11.6	0.433 11	1.055 26.8	0.394 10	0.157 4	0.067 1.7	0.03 0.75	1000
16-14A. W. G. 1.5-2.5mm <sup>2</sup>	HV2-3.5	#6	0.146 3.7	0.335 8.5	0.291 7.4	0.858 21.8	0.394 10	0.177 4.5	0.091 2.3	0.31 0.8	1000
	HV2-4	#8	0.169 4.3	0.335 8.5	0.291 7.4	0.858 21.8	0.394 10	0.177 4.5	0.091 2.3	0.31 0.8	1000
	HV2-5	#10	0.209 5.3	0.374 9.5	0.287 7.3	0.858 21.8	0.394 10	0.177 4.5	0.091 2.3	0.31 0.8	1000
	HV2-6	1/4	0.252 6.4	0.472 12	0.433 11	1.055 26.8	0.394 10	0.177 4.5	0.091 2.3	0.31 0.8	1000
12-10A. W. G. 4-6mm <sup>2</sup>	HV5. 5-3.5	#6	0.146 3.7	0.283 7.2	0.24 6.1	0.894 22.7	0.512 13	0.252 6.4	0.134 3.4	0.039 1	500
	HV5. 5-4	#8	0.169 4.3	0.374 9.5	0.374 9.5	1.055 26.8	0.512 13	0.252 6.4	0.134 3.4	0.039 1	500
	HV5. 5-5	#10	0.209 5.3	0.374 9.5	0.374 9.5	1.005 26.8	0.512 13	0.252 6.4	0.134 3.4	0.039 1	500
	HV5. 5-6	1/4	0.252 6.4	0.472 12	0.406 10.3	1.161 29.5	0.512 13	0.252 6.4	0.134 3.4	0.039 1	500
	HV5. 5-8	5/16	0.331 8.4	0.591 15	0.531 13.5	1.339 34	0.512 13	0.252 6.4	0.134 3.4	0.039 1	500

## ORDER INFORMATION

KLS8-01142 - HV1.25-3.5

