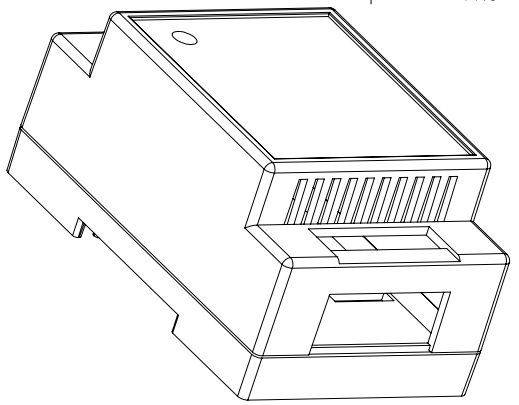
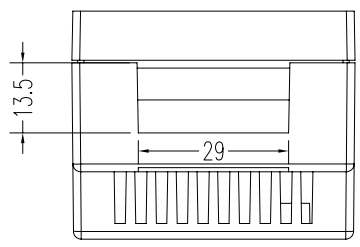
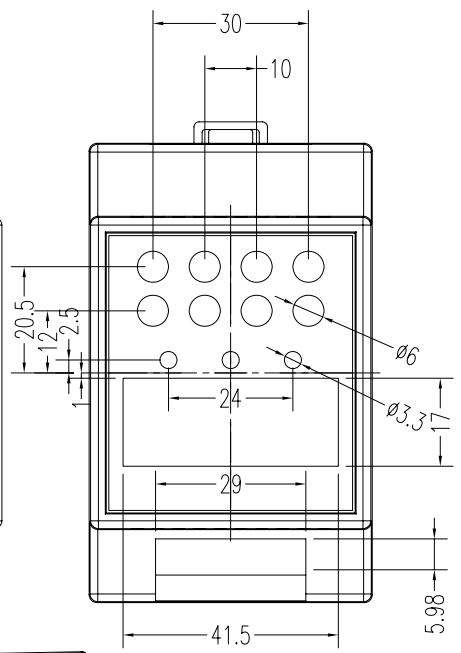
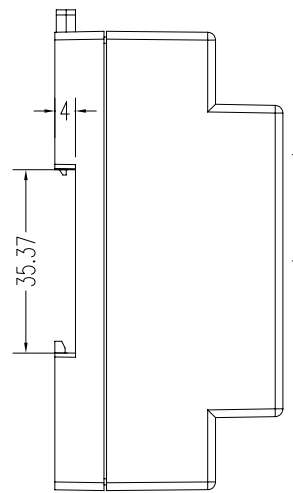
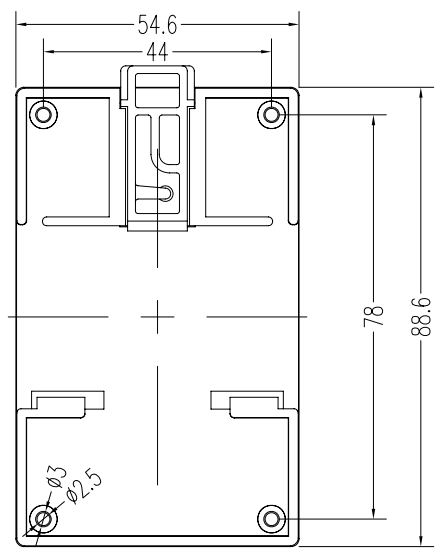
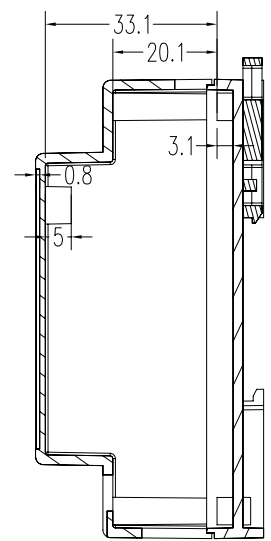
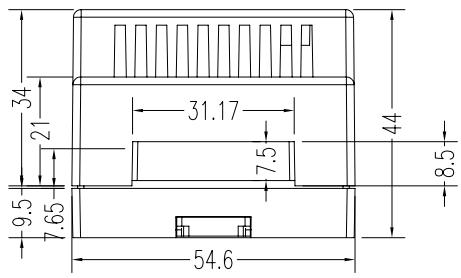


F E D C B A

4

4



3

3

2

2

1

1

F E D C B A

<b>NINGBO KLS ELECTRONIC CO., LTD.</b>			
产品名称 Part NAME	L-KLS24-JG4-05-2		
产品编号 Part NO.	L-KLS24-JG4-05-2		
角法 3ST			产品材料 PRODUCTOR MATERIAL
SCALE	1/1	单位 UNIT	MM
DESIGN	DRAW	校对 CHECK	审定 APPROVE
			HZQIANG