

AC/DC 开关电源



SM-DLL17A-17W 双路 DL 裸板系列

SM-DLL17A 产品规格书



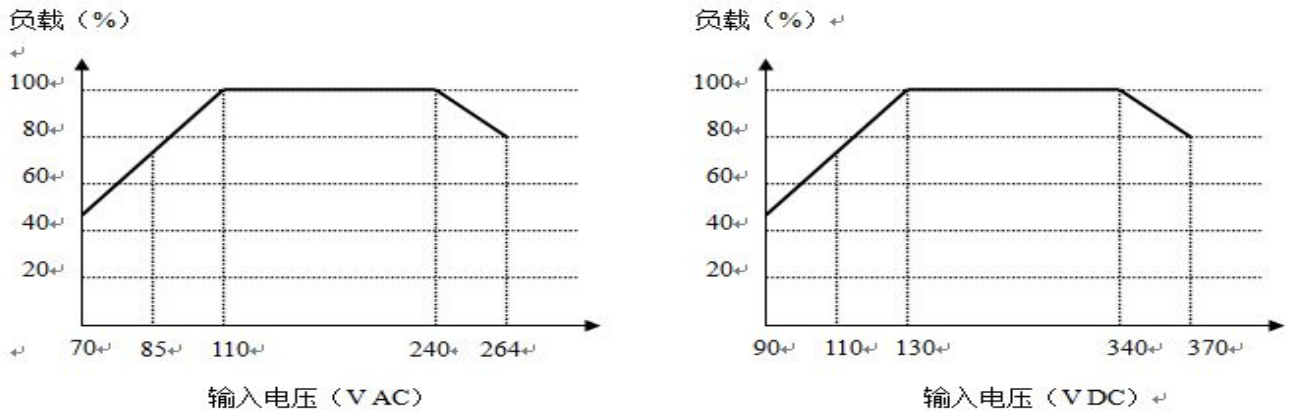
产品特点:

- 1.产品安装方便，输入/出可插端子或装插针，预留孔焊线使用。
- 2.四角有固定安装孔，防止移动/振动导致产品断电，固定孔直径为 3.2mm。
- 3.全球通用输入电压：85-264V AC 或 110-370V DC。
- 4.效率高，功率密度高，输出纹波噪声低,双路输出隔离。
- 5.输入与输出高隔离。
- 6.过流保护、短路保护与温度保护。
- 7.输出内置双路 LC π 型滤波、无需外接电路。
- 8.质保 2 年。

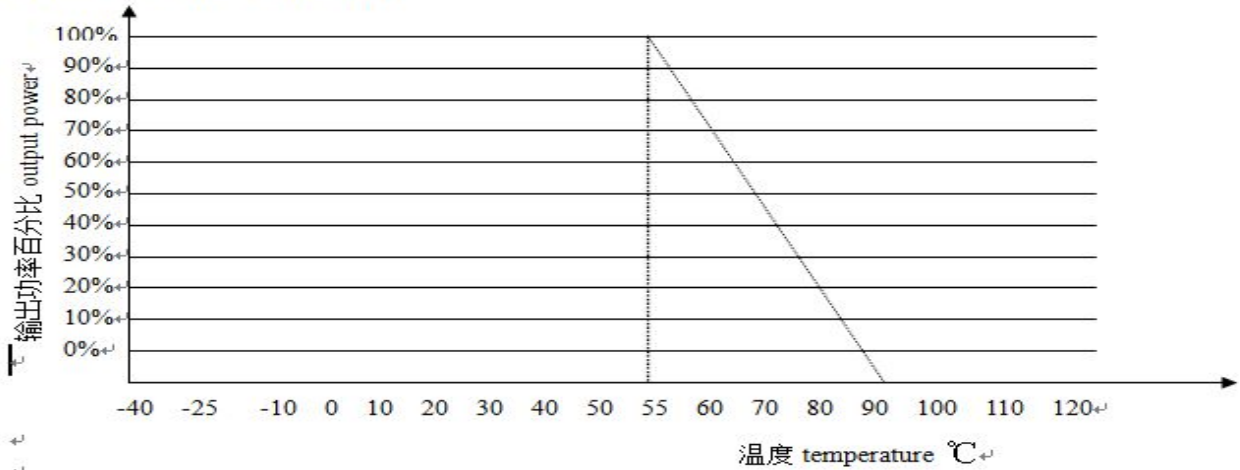
项目	条件	本系列现有常规型号（可按客户要求订做任何不同输出电压和电流或任何要求的产品）					
		SM-DLL17A-0512		SM-DLL17A-0524		SM-DLL17A-0712	
一、输入特性							
交流输入(VAC)		85-264					
直流输入(VDC)		110-370					
频率范围(Hz)		47-63					
输入电流(A)		1/115VAC 0.5/230VAC					
浪涌电流(A)		冷启动: 20A/230VAC					
效率(TYP.)		76		78		81	
待机功耗(mW)		≤200mW/230VAC					
二、输出特性							
输出电压(VDC)		5V+12V		5V+24V		7V+12V	
输出电压精度		主路: ±1%, 附路: ±10%					
额定电流(ADC)		0.6A	1.2A	0.6A	0.6A	0.5A	1.2A
额定功率(W)		17W		17W		17W	
纹波与噪声(mvp-p)	额定输入电压, 20MHz 带宽	VO1 主路: 5V/7V-100mV					
		VO2 附路: 12V/24V-200mV					
线性调整率	满载	±1%					
负载调整率	10-100%负载	±3%					
启动、上升时间	满载	2000ms, 30ms/115VAC		1000ms, 30ms/230VAC			
保持时间(ms)	满载	16ms/115VAC 50ms/230VAC					
过载保护	额定输入电压	额定输出功率的 115%-150%					
		保护模式: 打嗝模式, 负载异常条件异常移除后可自动回复					
短路保护	额定输入电压	可长期短路, 自恢复					
过流保护		≥1.1 倍 Io					
启动延迟时间(ms)	Vin:230 VAC	500ms					
掉电保持时间(ms)		20ms					
三、一般特性							
工作温度(°C)	/	-30-70					
工作湿度(RH)	/	20-90%, 无冷凝					
温漂系数	/	±0.02%/°C					
存储温度与湿度		-40~+85°C 10-95%RH					
开关频率(KHz)		20-65					

绝缘电压 (VAC)	输入对输出, 测试 60s, ≤5mA	3000
绝缘电阻 (MΩ)	输入对输出, 500VDC	100
泄漏电流 (mA)	500VDC	输入对输出 ≤1mA/RMS 值
MTBF	@25°C	215000h
安全等级	/	适应: CLASS B
耐振动	/	10—500Hz 2G 10 分钟/周期.X、Y、Z 各 60 分钟
电磁兼容	/	适应: EN55022(CISPR22) Class B EN61000-3-2,-3
备注	<p>1. 除特别说明外, 本规格书之参数均在输入 230VAC、额定负载、25°C 环境温度时进行测量。</p> <p>2. 纹波和噪声测量方法: 使用一条 12 " 双绞线, 同时终端要并联 0.1uF 和 10uF 的电容, 在 20MHz 带宽时进行测量。</p> <p>3. 精度: 包含舍得误差、线性调整率和负载调整率。</p> <p>4. 电源应视为系统内元件的一部分, 需结合终端设备进行电磁兼容相关确认。</p> <p>5. 低输入电压下需减额输出, 具体请参照减额曲线图。</p>	

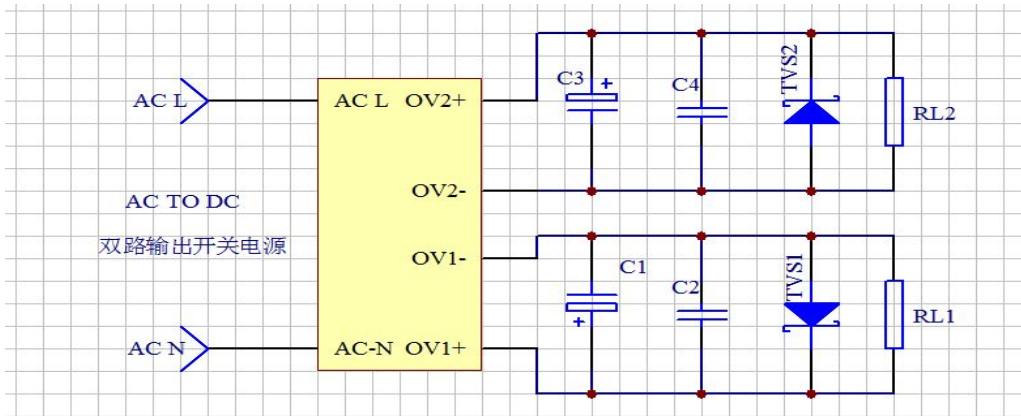
产品性能曲线图:



工作环境温度与负载特性



① 典型应用电路：



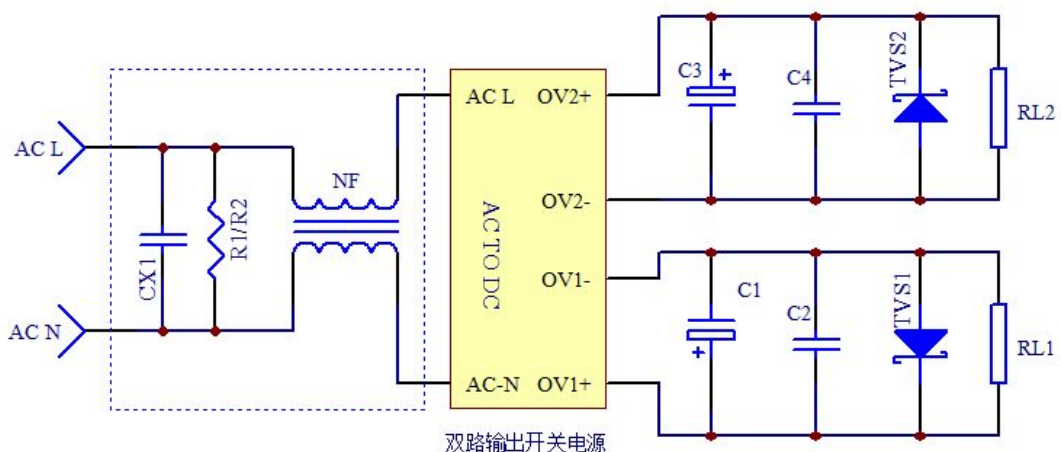
输出部分：

输出电压	C1/C3	C2/C4	TVS
5V	C1: 47uF/25V C3: 100uF/35V	1uF/50V	SMBJ7.0A
7V			SMBJ12.0A
12V			SMBJ20.0A
24V			SMBJ30A

备注：

- C1：连接/耦合滤波电解电容，建议使用高频低阻电容。电容耐压降额大于 75%，去除连接器带来的噪声。
- C2：去除高频噪声的陶瓷电容。
- TVS:在电源异常时保护后级电路，建议使用。
- C1, C2, C3, C4：对电源输出纹波无要求的产品可不使用。

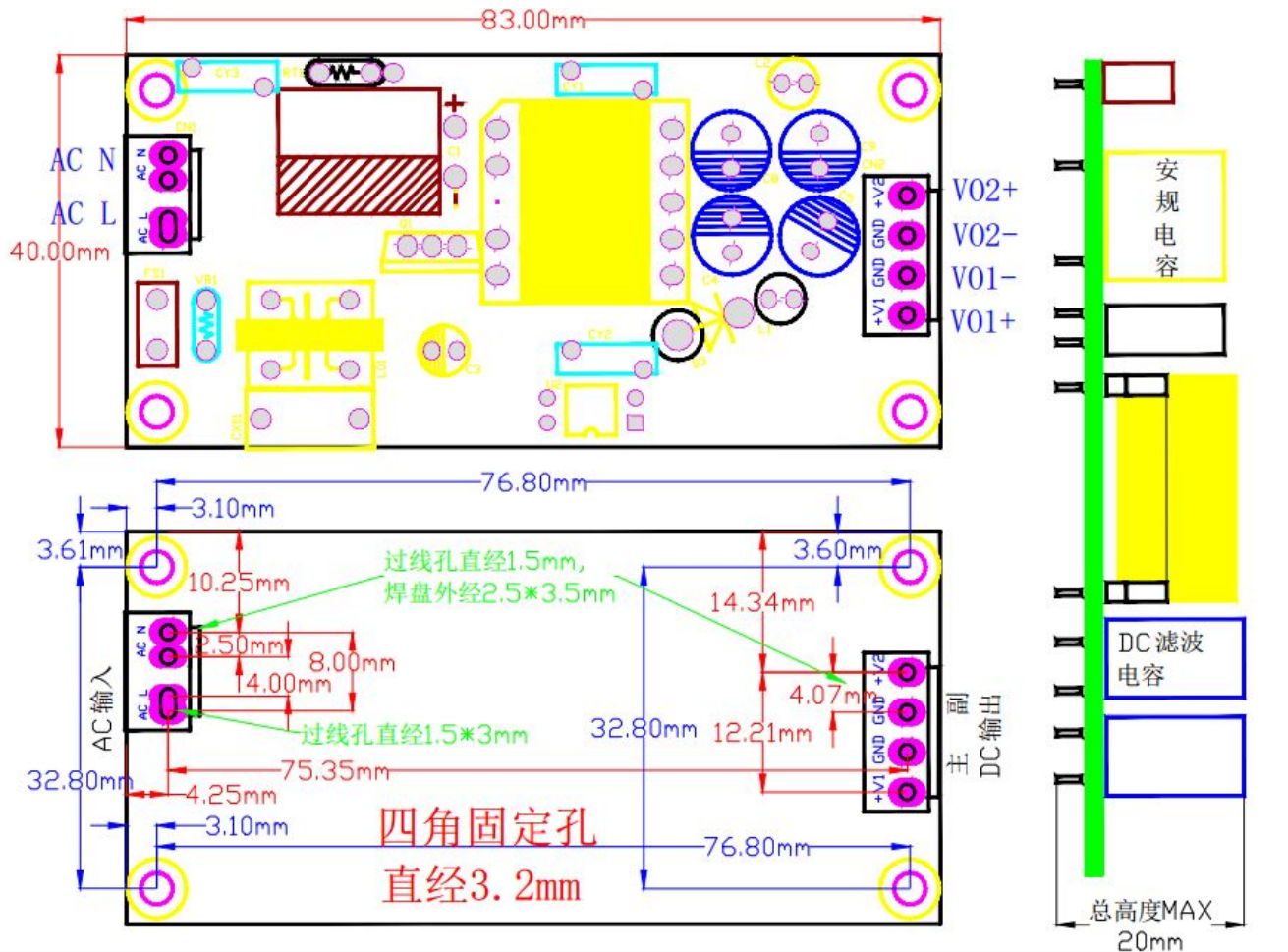
② EMC 解决方案-----推荐电路



输入部分：

原件位号/推荐器件	作用	推荐值
CX1:X2 电容	抑制差模干扰。	1MΩ 1/2W
R1/R2:泄放电阻	抑制共模干扰，提高设备的抗干扰能力及系统的可靠性。	0.22uF/275VAC
NF:共模电感		10 mH -30 mH

产品封装与引脚定义图



产品选型及注意事项:

1. 请详细参考本规格书之各项性能参数指标进行选型和使用, 否则将不能保证电源的可靠性。
2. 本规格书之所有参数指标均依据我公司企业内部标准测得。
3. 建议在使用时电源的负载功率不要超过电源额定功率的 80%。
4. 使用多路输出的电源, 输出各路必须按相应的比率同时加载使用, 此系列产品主路 (5V) 电流最大为 800mA, 超过 800mA 会导致产品永久损坏。
5. 我司可提供产品定制。
6. 产品规格变更恕不另行通知。
7. 如需了解更多产品信息请联系我们, 或者登录我司官网:www.sanmim.com

！ 特别注意：裸板产品安装时, AC 端高压输入部分与导体(金属支架/外壳)最小安全距离必须大于 5mm, 小于 5mm 的请采用绝缘装置。

广州三敏电子科技有限公司

电话: 020-29837002 传真 020-23307529

E-mail: sales@sanmim.com <http://www.sanmim.com>

地址: 广州市白云区人和镇安置区东华工业区达贤街 341 号