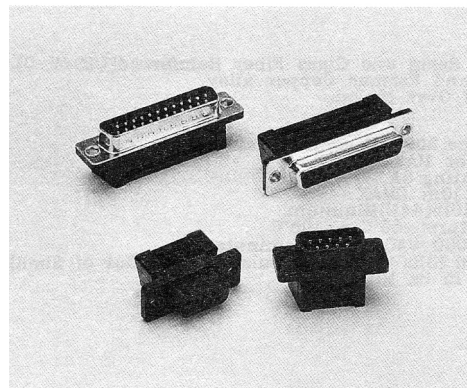


D-SUB разъем IDC для плоского кабеля

DF1

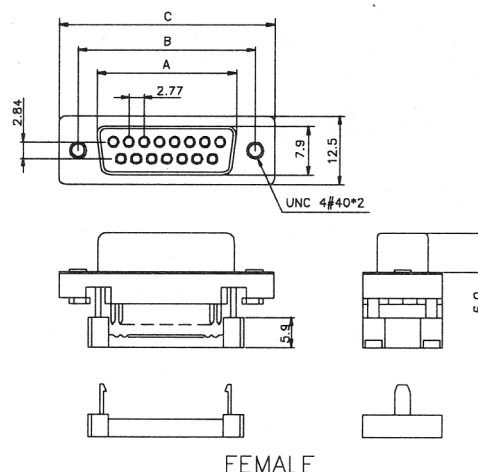
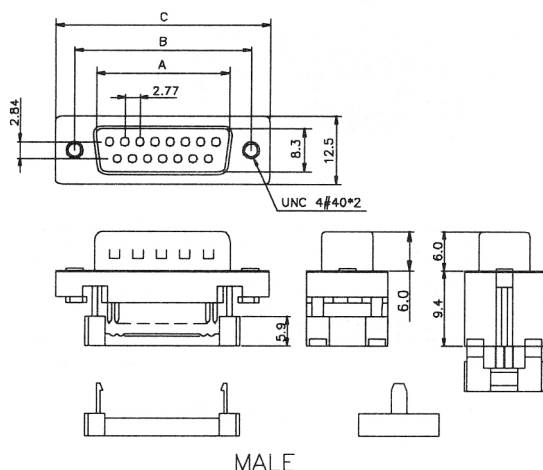
АНАЛОГ:

DI-xxM, DI-xxF

Контакты: фосф. бронза, золото**Обработка контактов:** золото, никель**Предельный ток:** 1 А**Сопротивление контактов:** 10m МОм макс**Сопротивление изоляции:** 1000 МОм мин**Предельное напряжение:** 500 В течение 1 мин.**Изолятор:** PBT UL94-0**Рабочая температура:** -55°C - +105°C

POSITION	A	B	C
9P	16.92	25.00	30.8
15P	25.25	33.30	39.2
25P	38.96	47.10	53.1
37P	55.42	63.50	69.4
50P	52.81	61.00	67.0

POSITION	A	B	C
9S	16.30	25.00	30.8
15S	24.60	33.30	39.2
25S	38.30	47.10	53.1
37S	54.80	63.50	69.4
50S	52.20	61.00	67.0



МАРКИРОВКА:

D F1 - 09 P M B G
 1 2 3 4 5 6 7

- Серия:** D: D-SUB
- Версия:** F1: Пайка на плату
- Кол-во контактов:** 09 15 25 37 50
- Тип:** P: вилка; S: розетка
- Покрывтие корпуса:** M: металл; P: пластик полностью
- Цвет излятора:** N: черный; B: синий; G: серый
- Покрывтие контактов:** S: Выборочное золотое; G: Сплошное золотое; A: 5 мкм золота; B: 10 мкм золота; C: 15 мкм золота; D: 30 мкм золота