

# ЦИФРОВОЕ РЕЛЕ НАПРЯЖЕНИЯ

## БАРЬЕР

### 1. Назначение

Микроконтроллерный автомат защиты от перепадов напряжения в сети «Барьер» предназначен для аварийного отключения бытовых электроприборов при выходе сетевого напряжения за пределы допустимого.

Внимание: для холодильников и устройств, в которых присутствуют компрессоры малой мощности, время задержки включения необходимо устанавливать не менее 300 секунд.

### 2. Технические характеристики

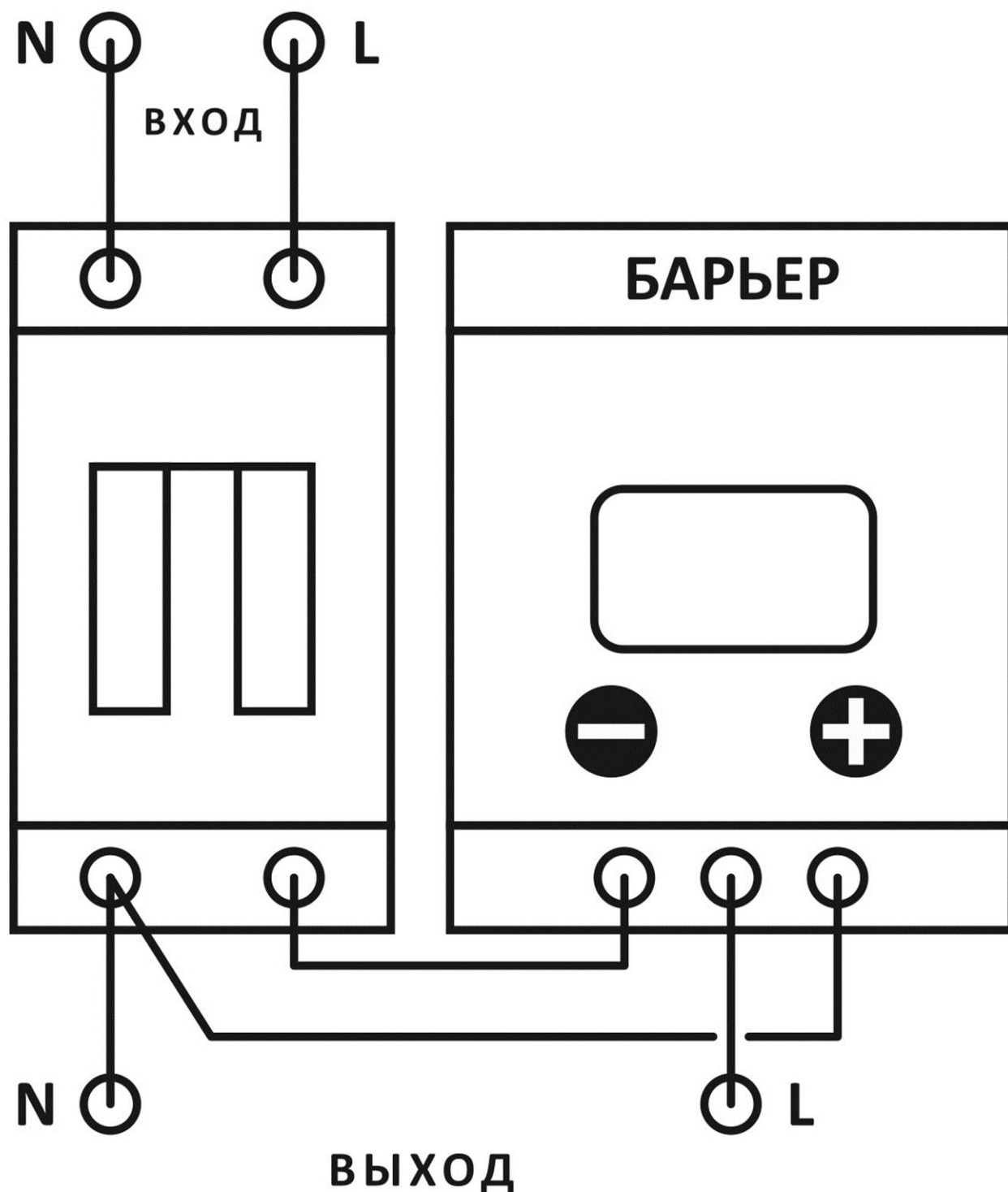
Рабочее напряжение (переменного тока синусоидальной формы)	100 – 400 В, 50/60 Гц
Верхний порог отключения нагрузки	230 – 280 В (240 В*)
Нижний порог отключения нагрузки	150 – 210 В (190 В*)
Максимальный ток нагрузки	40 А (30А/60А/80А**)
Время отключения нагрузки	
Верхний порог	20 мс
Нижний порог (до 120 В)	1 с
Нижний порог (ниже 120 В)	20 мс
Время задержки включения	3 – 900 с (10 с*)
Гистерезис	0 – 5 В (5 В*)
Диапазон рабочих температур	+5 – +55 °С

\* Настройки по умолчанию

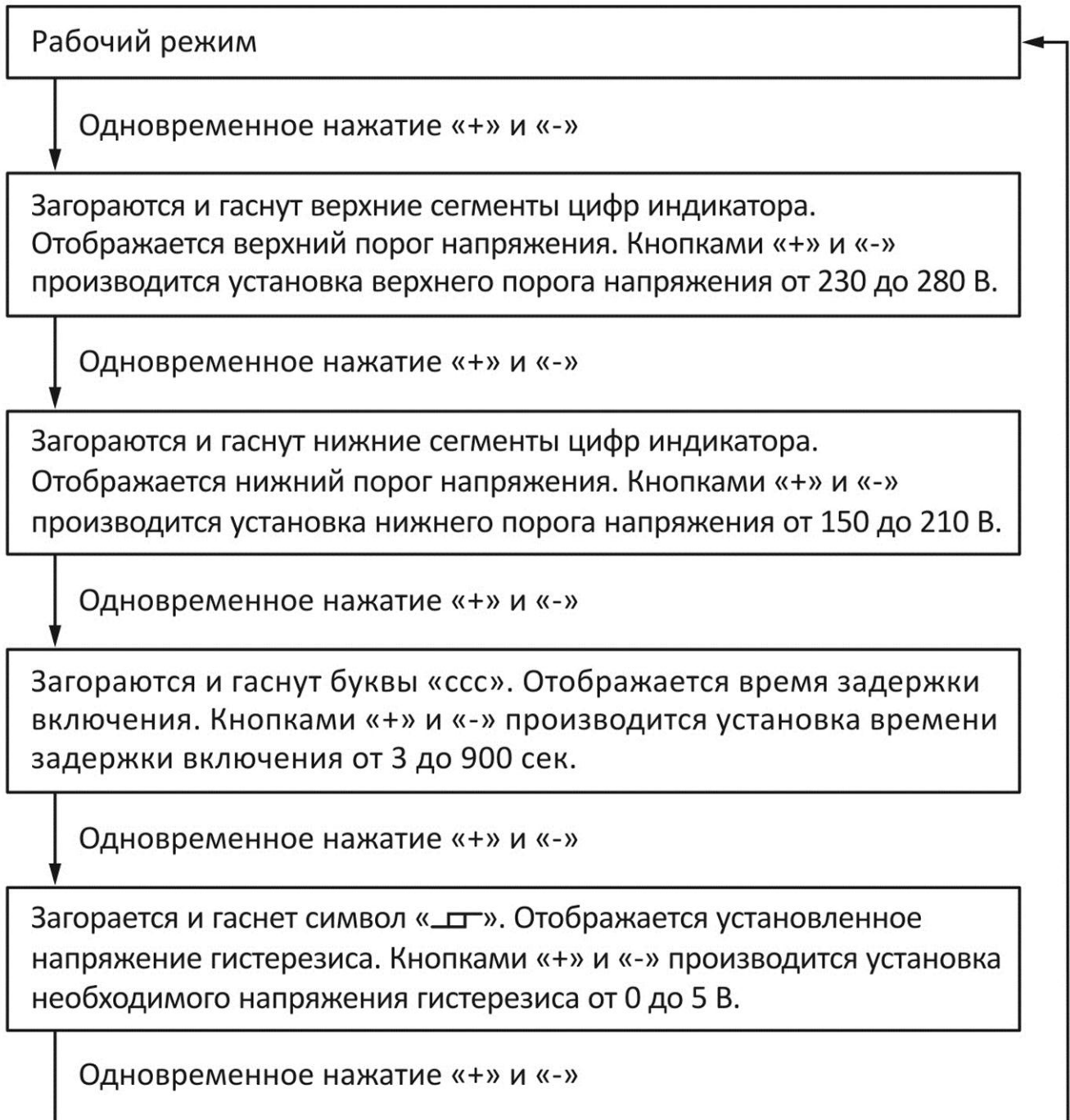
\*\* Указано на корпусе

### 3. Установка и настройка

Установите «Барьер» на DIN-рейку и подключите его как показано на схеме. Сдвоенный автоматический выключатель должен быть с током отключения не более 75% от максимального тока «Барьера».



Установите необходимые значения верхнего и нижнего порогов напряжений, времени задержки и гистерезиса. Все установки осуществляются кнопками «+» и «-». Для перехода из одного режима в другой необходимо одновременно нажать обе кнопки.



Переход из любого режима установки в рабочий режим происходит автоматически через пять секунд после последнего нажатия кнопок.

## **4. Принцип действия**

«Барьер» осуществляет постоянный контроль сетевого напряжения и отключает нагрузку в случае выхода напряжения за установленные пределы. «Барьер» оборудован термозащитой. Появление на индикаторе символа «t» обозначает перегрев контактов. Подтяните клеммы и (или) снизьте нагрузку.

## **5. Техника безопасности**

Во избежание пожара не допускается эксплуатация «Барьера» с нагрузкой, превышающей максимально допустимое значение. Запрещается использование «Барьера» со вскрытым корпусом. Не допускайте попадания воды внутрь корпуса.

## **6. Гарантийные обязательства**

Гарантийный срок эксплуатации – 12 месяцев со дня продажи. В случае отказа «Барьера» в период гарантийного срока потребитель имеет право на бесплатный ремонт изделия, вернув его по месту приобретения.

Гарантийные обязательства не распространяются на изделия с нарушением пломб; механическими повреждениями; со следами попадания внутрь жидкостей, посторонних предметов или насекомых; подгоревшими или оплавленными клеммами вследствие перегрузки или неправильной установки.

Во всех подобных случаях ремонт производится за счет потребителя без возобновления или продления гарантии.

### **Отметка о продаже**

Дата продажи \_\_\_\_\_

Продавец \_\_\_\_\_