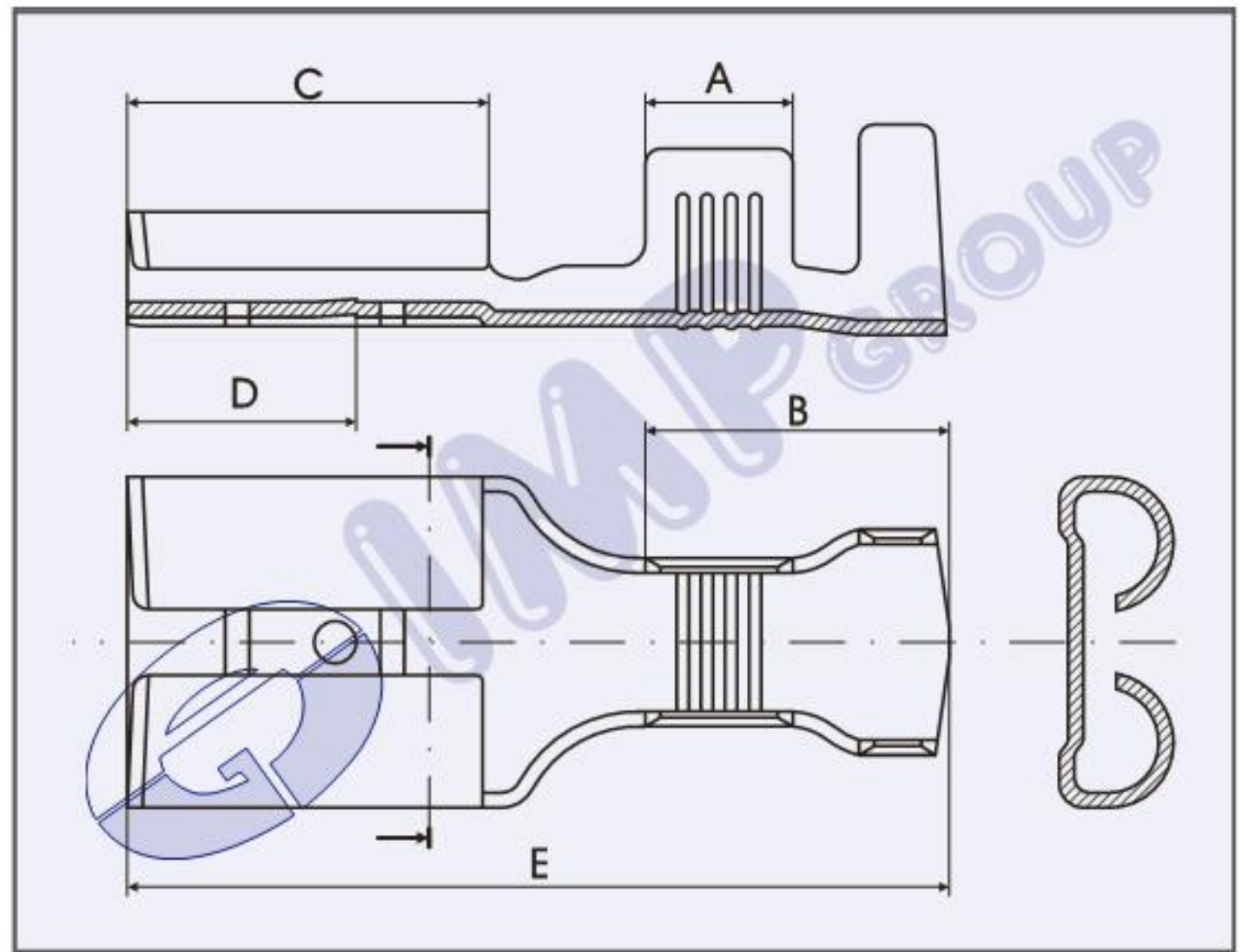


TERMINALI FEMMINA	9.5 mm
FEMALE TERMINALS	9.5 mm
COSSES FEMELLES	9.5 mm
FLACHSTECKHÜLSEN	9.5 mm



Sezione cavo Wire range Section câble Nennquerschnitt mm ²	Ø Isolante Ø Insulation Ø Gaine Ø Isol. mm	Spess.maschio Tab thick Epaisseur male Steckdicke mm	Spess.materiale Material thick Epaisseur matériel Material dicke mm	A	B	C	D	E	Codice - Part No Code - Teile Nr.		Materiale Material Matériel Material
									Bag 2.500 Pcs.	Reel 2.500 Pcs.	
3 - 6	4,2 - 5,1	1,20	0,50	5,0	10,0	12,0	7,6	27,3	3670.11.00.9	3670.11.00.3	Cu Zn
									3670.11.01.9	3670.11.01.3	Cu Zn gal Sn